



**ЗАО «ЗУБР ОВК» РОССИЯ, 141002, Московская область, г. Мытищи 2, а/я 36**

Производитель оставляет за собой право вносить изменения в характеристики изделия без предварительного уведомления. Приведенные иллюстрации не являются обязательными. Ответственность за опечатки исключается.

**«ЗУБР ОВК» ЖШҚ РЕСЕЙ, Мәскеу облысы, Мытищи қаласы 2, п/ж 36**

Өндіруші алдынала ескертусіз құралдың мінездемесіне өзгертулерді қабылдауға құқылы. Көрсетілген суретте міндетті болып табылмайды. Жазбадағы жіберілген қателіктер жауапкершілікке тартылмайды

[www.zubr.ru](http://www.zubr.ru)

Версия: 140714

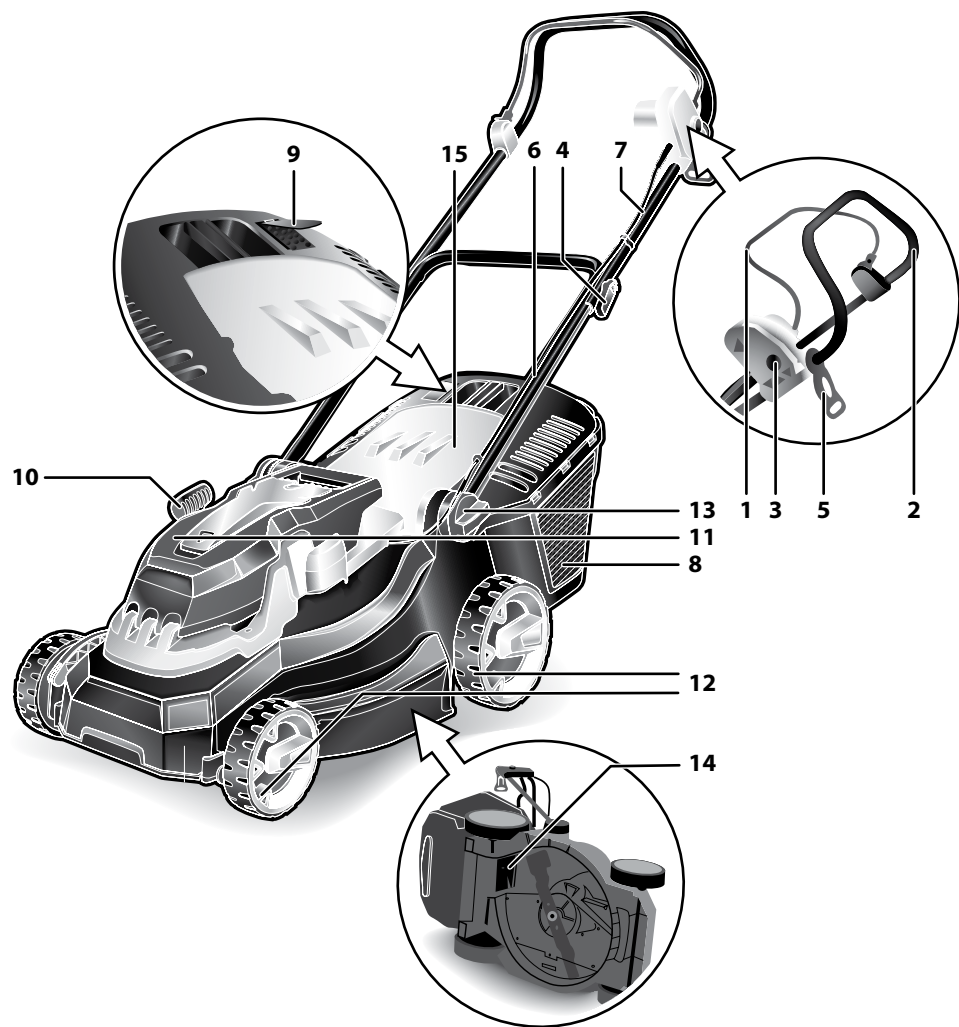
**Руководство по эксплуатации**

## **Газонокосилка роторная электрическая**

**ЗГКЭ-32-1000 | ЗГКЭ-34-1100 | ЗГКЭ-38-1400 | ЗГКЭ-43-1600**

**RU** Русский язык | 3

**KZ** Казахский язык | 13



заполняется сервисным центром  
заповнюється сервісним центром  
кызмет көрсету орталыгымен толтырылады

Сервисный центр \_\_\_\_\_  
Сервісний центр \_\_\_\_\_  
Қызмет көрсету орталығы \_\_\_\_\_

Мастер \_\_\_\_\_  
Майстер \_\_\_\_\_  
Шебер \_\_\_\_\_  
фамилия / прізвище / тегі

Код неисправности \_\_\_\_\_  
Код несправності \_\_\_\_\_  
Жарамсыздық коды \_\_\_\_\_

**М.П.**  
сервисного центра  
сервісного центру  
кызмет көрсету орталыгының

заполняется сервисным центром  
заповнюється сервісним центром  
кызмет көрсету орталыгымен толтырылады

Сервисный центр \_\_\_\_\_  
Сервісний центр \_\_\_\_\_  
Қызмет көрсету орталығы \_\_\_\_\_

Мастер \_\_\_\_\_  
Майстер \_\_\_\_\_  
Шебер \_\_\_\_\_  
фамилия / прізвище / тегі

Код неисправности \_\_\_\_\_  
Код несправності \_\_\_\_\_  
Жарамсыздық коды \_\_\_\_\_

**М.П.**  
сервисного центра  
сервісного центру  
кызмет көрсету орталыгының

заполняется сервисным центром  
заповнюється сервісним центром  
кызмет көрсету орталыгымен толтырылады

Сервисный центр \_\_\_\_\_  
Сервісний центр \_\_\_\_\_  
Қызмет көрсету орталығы \_\_\_\_\_

Мастер \_\_\_\_\_  
Майстер \_\_\_\_\_  
Шебер \_\_\_\_\_  
фамилия / прізвище / тегі

Код неисправности \_\_\_\_\_  
Код несправності \_\_\_\_\_  
Жарамсыздық коды \_\_\_\_\_

**М.П.**  
сервисного центра  
сервісного центру  
кызмет көрсету орталыгының

### Уважаемый покупатель!

При покупке изделия:

- ▶ требуйте проверки его исправности путем пробного включения, а также комплектности согласно комплекту поставки;
- ▶ убедитесь, что гарантийный талон оформлен должным образом и содержит дату продажи, штамп магазина и подпись продавца.

Перед первым включением изделия внимательно изучите настоящее руководство по эксплуатации и строго выполняйте содержащиеся в нем требования. Только так Вы сможете научиться правильно обращаться с изделием и избежите ошибок и опасных ситуаций. Храните данное руководство в течение всего срока службы Вашего изделия.

**Помните!** Изделие является источником повышенной травматической опасности.

## Назначение и область применения

Газонокосилка роторная электрическая предназначена для скашивания травы на приусадебных участках.

Внимательно изучите настоящее руководство по эксплуатации, в том числе раздел «Инструкции по эксплуатации» и Приложение «Общие инструкции по безопасности». Только так Вы сможете научиться правильно обращаться с изделием и избежите ошибок и опасных ситуаций.

Изделие предназначено для непродолжительных работ при нагрузках средней интенсивности в районах с умеренным климатом с характерной температурой от +1 до 40 °С, относительной влажностью воздуха не более 80% и отсутствием прямого воздействия атмосферных осадков и чрезмерной запыленности воздуха.

Изделие соответствует требованиям Технических регламентов Таможенного союза:

- ▶ ТР ТС 004 / 2011 «О безопасности низковольтного оборудования» ст. 4, абзацы 1-5, 9;
- ▶ ТР ТС 020/2011 «Электромагнитная совместимость технических средств» ст. 4, абзацы 2, 3.

Настоящее руководство содержит самые полные сведения и требования, необходимые и достаточные для надежной, эффективной и безопасной эксплуатации изделия.

В связи с продолжением работы по усовершенствованию изделия, производитель оставляет за собой право вносить в его конструкцию незначительные изменения, не отраженные в настоящем руководстве и не влияющие на эффективную и безопасную работу изделия.

### ⚠ ВНИМАНИЕ

**Изделие имеет повышенный уровень шума и вибрации. Рекомендуется применение средств индивидуальной защиты и ограничение времени работы.**

**НЕ ПРИКАСАЙТЕСЬ к движущимся и вращающимся частям изделия во время работы и до полной остановки.**

**Отдельные части изделия во время работы нагреваются и прикосновение к ним может вызвать ожог.**

**Применение изделия в промышленных и производственных объемах, в условиях высокой интенсивности работ и сверхтяжелых нагрузок, снижает срок службы изделия.**

## Технические характеристики

Артикул	ЗГКЭ-32-1000	ЗГКЭ-34-1100	ЗГКЭ-38-1400	ЗГКЭ-43-1600
Номинальное напряжение питания, В	220	220	220	220
Частота тока, Гц	50	50	50	50
Номинальная потребляемая мощность, Вт	1000	1100	1400	1600
Частота вращения на холостом ходу, об/мин	3250	3250	3200	3000
Диаметр обрабатываемой поверхности, мм	320	340	380	430
Тип режущего инструмента	нож	нож	нож	нож
Уровни кошения	3	6	6	6
Диапазон высот кошения, мм	20–60	20–70	20–70	20–70
Вместимость травосборника, л	25	25	35	45
Сигнализация заполнения травосборника	есть	есть	есть	есть
Функция мульчирования	—	—	—	есть
Степень защиты	IP20	IP20	IP20	IP20
Уровень звукового давления (к=3), дБ	85	83	74.4	82
Уровень звуковой мощности (к=3), дБ	96	96	96	96
Среднеквадратичное виброускорение (к=1.5), м/с <sup>2</sup>	1.45	1.51	1.53	1.7
Класс безопасности по ГОСТ 12.2.007.0-81	II класс	II класс	II класс	II класс
Масса, кг	10	14	15	18
Срок службы, лет	5	5	5	5

## Комплект поставки

Газонокосилка	1 шт.	1 шт.	1 шт.	1 шт.
Травосборник (верхняя и нижняя части)	1 шт.	1 шт.	1 шт.	1 шт.
Нож (установлен)	1 шт.	1 шт.	1 шт.	1 шт.
Рукоятка нижняя	1 шт.	1 шт.	1 шт.	1 шт.
Рукоятка верхняя	1 шт.	1 шт.	1 шт.	1 шт.
Вставка для мульчирования	—	—	—	1 шт.
Колесо	4 шт.	4 шт.	4 шт.	4 шт.
Кабельный прижим	2 шт.	2 шт.	2 шт.	2 шт.
Крепёж	1 компл.	1 компл.	1 компл.	1 компл.
Инструкции по безопасности	1 экз.	1 экз.	1 экз.	1 экз.
Руководство по эксплуатации	1 экз.	1 экз.	1 экз.	1 экз.

 **ВНИМАНИЕ**

Убедитесь в отсутствии повреждений изделия и принадлежностей, которые могли возникнуть при транспортировании.

**D** заполняется сервисным центром  
заполняется сервисным центром  
казмет корсету орталыгымен толтырылады

Дата приема  
Дата приёму  
Қабылдау уақыты

Дата выдачи  
Дата видачі  
Берілген уақыты

Особые отметки  
Особливі відмітки  
Айырықша белгілер

**М.П.**

**ОТРИВНОЙ ТАЛОН  
ВІДРИВНИЙ ТАЛОН  
ЎЗБЕЛИ ТАЛОН** **D**

Изделие  
Виріб  
Құрал

Дата продажи  
Дата продажу  
Сату уақыты

Дата приема  
Дата приёму  
Қабылдау уақыты

Дата выдачи  
Дата видачі  
Берілген уақыты

Клиент  
Клієнт  
Тапсырыскер

**E** заполняется сервисным центром  
заполняется сервисным центром  
казмет корсету орталыгымен толтырылады

Дата приема  
Дата приёму  
Қабылдау уақыты

Дата выдачи  
Дата видачі  
Берілген уақыты

Особые отметки  
Особливі відмітки  
Айырықша белгілер

**М.П.**

**ОТРИВНОЙ ТАЛОН  
ВІДРИВНИЙ ТАЛОН  
ЎЗБЕЛИ ТАЛОН** **E**

Изделие  
Виріб  
Құрал

Дата продажи  
Дата продажу  
Сату уақыты

Дата приема  
Дата приёму  
Қабылдау уақыты

Дата выдачи  
Дата видачі  
Берілген уақыты

Клиент  
Клієнт  
Тапсырыскер

**F** заполняется сервисным центром  
заполняется сервисным центром  
казмет корсету орталыгымен толтырылады

Дата приема  
Дата приёму  
Қабылдау уақыты

Дата выдачи  
Дата видачі  
Берілген уақыты

Особые отметки  
Особливі відмітки  
Айырықша белгілер

**М.П.**

**ОТРИВНОЙ ТАЛОН  
ВІДРИВНИЙ ТАЛОН  
ЎЗБЕЛИ ТАЛОН** **F**

Изделие  
Виріб  
Құрал

Дата продажи  
Дата продажу  
Сату уақыты

Дата приема  
Дата приёму  
Қабылдау уақыты

Дата выдачи  
Дата видачі  
Берілген уақыты

Клиент  
Клієнт  
Тапсырыскер

заполняется сервисным центром  
заповнюється сервісним центром  
кызмет көрсету орталыгымен толтырылады

Сервисный центр \_\_\_\_\_  
Сервісний центр \_\_\_\_\_  
Қызмет көрсету орталығы \_\_\_\_\_

Мастер \_\_\_\_\_  
Майстер \_\_\_\_\_  
Шебер \_\_\_\_\_  
фамилия / прізвище / тегі

Код неисправности \_\_\_\_\_  
Код несправності \_\_\_\_\_  
Жарамсыздық коды \_\_\_\_\_

**М.П.**  
сервисного центра  
сервісного центру  
кызмет көрсету орталыгынын

заполняется сервисным центром  
заповнюється сервісним центром  
кызмет көрсету орталыгымен толтырылады

Сервисный центр \_\_\_\_\_  
Сервісний центр \_\_\_\_\_  
Қызмет көрсету орталығы \_\_\_\_\_

Мастер \_\_\_\_\_  
Майстер \_\_\_\_\_  
Шебер \_\_\_\_\_  
фамилия / прізвище / тегі

Код неисправности \_\_\_\_\_  
Код несправності \_\_\_\_\_  
Жарамсыздық коды \_\_\_\_\_

**М.П.**  
сервисного центра  
сервісного центру  
кызмет көрсету орталыгынын

заполняется сервисным центром  
заповнюється сервісним центром  
кызмет көрсету орталыгымен толтырылады

Сервисный центр \_\_\_\_\_  
Сервісний центр \_\_\_\_\_  
Қызмет көрсету орталығы \_\_\_\_\_

Мастер \_\_\_\_\_  
Майстер \_\_\_\_\_  
Шебер \_\_\_\_\_  
фамилия / прізвище / тегі

Код неисправности \_\_\_\_\_  
Код несправності \_\_\_\_\_  
Жарамсыздық коды \_\_\_\_\_

**М.П.**  
сервисного центра  
сервісного центру  
кызмет көрсету орталыгынын

## Инструкции по применению

### Устройство

- 1 Рычаг выключателя
- 2 Рукоятка основная
- 3 Кнопка блокировки
- 4 Винт-барашек
- 5 Крюк крепления кабеля
- 6 Рукоятка нижняя часть
- 7 Рукоятка верхняя часть
- 8 Травосборник
- 9 Индикатор заполнения травосборника
- 10 Регулятор высоты кошения (кроме ЗГКЭ-32-1000)
- 11 Двигатель
- 12 Колесо
- 13 Фиксатор рукоятки
- 14 Отверстие выброса травы
- 15 Отбойник

Газонокосилка представляет собой изделие для кошения травы, состоящее из корпуса, электрического двигателя и режущего инструмента. Выходной вал, приводимый во вращение двигателем, передает крутящий момент на режущий инструмент через ременную передачу, что снижает воздействие ударных нагрузок на двигатель.

В качестве режущего инструмента установлен двуплостной металлический нож. Для защиты оператора все движущиеся части закрыты корпусом.

Конструкция изделия позволяет осуществлять кошение со сбором скошенной травы в травосборник, а также мульчирование (только для ЗГКЭ-43-1600).

### Сборка

#### ⚠ ВНИМАНИЕ

При любых операциях с изделием (сборка/разборка, снятие/установка элементов, очистка режущего инструмента и нижней части корпуса) убедитесь, что режущий инструмент не вращается, и **ОБЯЗАТЕЛЬНО** отключите изделие от сети.

### Установка ножа

Для установки/замены ножа:

- ▶ отключите изделие от сети и дождитесь **ПОЛНОЙ** остановки ножа;
- ▶ положите изделие набок, чтобы иметь доступ к ножу;
- ▶ удерживая нож рукой (**ОБЯЗАТЕЛЬНО** в перчатках) от проворачивания, отверните гайку крепления ножа;
- ▶ соблюдая ориентацию, установите новый нож и **КРЕПКО** затяните гайку крепления.

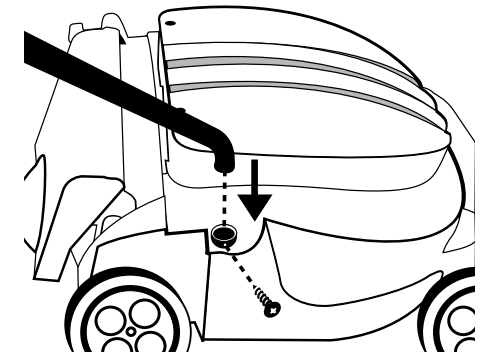
#### ⚠ ВНИМАНИЕ

Убедитесь, что нож не перекошен и надежно закреплен.

Установка рукоятки:

#### Для ЗГКЭ-32-1000

- ▶ установите нижнюю часть **6** рукоятки в соответствующие углубления на корпусе изделия и закрепите ее саморезами с обеих сторон;



#### Для ЗГКЭ-34-1100...43-1600

- ▶ отпустите винт-барашек крепления **13** и установите нижнюю часть **6** рукоятки в крепление. Затяните винты.

- ▶ установите верхнюю часть **7** рукоятки на нижнюю отверстиями под установку выключателя на правую сторону (по ходу движения) и закрепите прилагаемыми винтами с гайками-барашками;
- ▶ проложите кабель, идущий от выключателя, вдоль рукоятки и закрепите прилагаемыми зажимами.

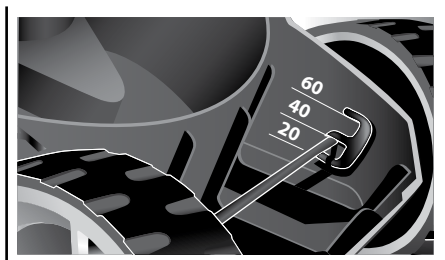
Установите колеса, закрепив их на шпильках корпуса с помощью прилагаемых гаек и шайб, и установите сверху колпачки.

Установка травосборника:

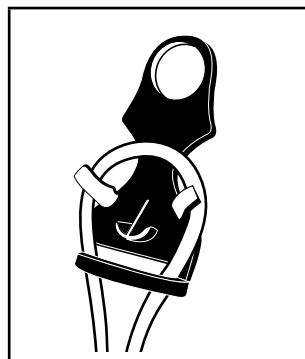
- ▶ соедините обе части травосборника, защелкнув все крепления.
- ▶ поднимите отбойник **15** и, удерживая его, установите травосборник **8**, обеспечив совпадение шипов травосборника и отверстий на корпусе.

**Примечание!** Если сбор травы не требуется, травосборник можно не устанавливать. В этом случае опустите отбойник – скошенная трава будет просто осыпаться на газон.

Для реализации функции мульчирования (только для ЗГКЭ-43-1600) снимите (если установлен) травосборник и установите в отверстие **14** прилагаемую вставку для мульчирования.



Подключите изделие к сети через удлинитель. Для крепления удлинителя (во избежание разъединения питания при работе) используйте фиксатор **5**: сложите кабель удлинителя петлей и, пропустив через отверстие в рукоятке, зацепите за крюки.



### ⚠ ВНИМАНИЕ

Во избежание травм и повреждений, а также выхода изделия из строя, подключение изделия к сети осуществляйте только с помощью удлинителей, предназначенных для использования вне помещений.

Перед началом работы:

- ▶ оденьте подходящую одежду - длинные брюки и закрытую обувь. Не работайте босиком или в открытой обуви;
- ▶ при работе используйте средства индивидуальной защиты - очки, лицевую маску, щиток, наушники;
- ▶ удалите детей и животных из зоны кошения на расстояние не менее 15 метров;
- ▶ удалите из зоны кошения все предметы, которые могут повредить режущий инструмент изделия или быть захвачены и выброшены из-под движущихся частей инструмента;

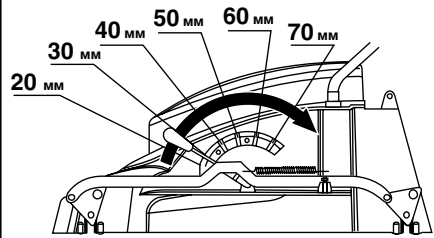
**Примечание!** Примите во внимание, что неровности окашиваемой поверхности (кочки, углубления, ямы) также могут стать причиной

## Подготовка к работе

Установите необходимую высоту кошения:

### Для ЗГКЭ-34-1100...43-1600

- ▶ в зависимости от высоты растительности, установите регулятор **10** в одно из предусмотренных положений для соответствующей высоты кошения.



### Для ЗГКЭ-32-1000

- ▶ поверните косилку вверх дном;
- ▶ оттяните ось передних колес вперед и установите ее в одно из трех положений: 20, 40 или 60 мм;
- ▶ проведите аналогичную операцию с задними колесами.

**Примечание!** При установке новой высоты кошения убедитесь, что все четыре колеса установлены на одинаковой высоте.

заполняется сервисным центром  
заполняется сервисным центром  
казмет корсету орталыгамен толтырылады

**A**

Дата приема  
Дата приёму  
Қабылдау уақыты

Дата выдачи  
Дата выдачі  
Берілген уақыты

Особые отметки  
Особливі відмітки  
Айрықша белгілер

**М.П.**

## ОТРИВНОЙ ТАЛОН ВІДРИВНИЙ ТАЛОН ЎЗБЕЛИ ТАЛОН

**A**

Изделие  
Виріб  
Құрал

Дата продажи  
Дата продажу  
Сату уақыты

Дата приема  
Дата приёму  
Қабылдау уақыты

Дата выдачи  
Дата выдачі  
Берілген уақыты

Клиент  
Клієнт  
Тапсырыскер

заполняется сервисным центром  
заполняется сервисным центром  
казмет корсету орталыгамен толтырылады

**B**

Дата приема  
Дата приёму  
Қабылдау уақыты

Дата выдачи  
Дата выдачі  
Берілген уақыты

Особые отметки  
Особливі відмітки  
Айрықша белгілер

**М.П.**

## ОТРИВНОЙ ТАЛОН ВІДРИВНИЙ ТАЛОН ЎЗБЕЛИ ТАЛОН

**B**

Изделие  
Виріб  
Құрал

Дата продажи  
Дата продажу  
Сату уақыты

Дата приема  
Дата приёму  
Қабылдау уақыты

Дата выдачи  
Дата выдачі  
Берілген уақыты

Клиент  
Клієнт  
Тапсырыскер

заполняется сервисным центром  
заполняется сервисным центром  
казмет корсету орталыгамен толтырылады

**C**

Дата приема  
Дата приёму  
Қабылдау уақыты

Дата выдачи  
Дата выдачі  
Берілген уақыты

Особые отметки  
Особливі відмітки  
Айрықша белгілер

**М.П.**

## ОТРИВНОЙ ТАЛОН ВІДРИВНИЙ ТАЛОН ЎЗБЕЛИ ТАЛОН

**C**

Изделие  
Виріб  
Құрал

Дата продажи  
Дата продажу  
Сату уақыты

Дата приема  
Дата приёму  
Қабылдау уақыты

Дата выдачи  
Дата выдачі  
Берілген уақыты

Клиент  
Клієнт  
Тапсырыскер

## Сведения о приемке и упаковке

Изделие изготовлено и принято в соответствии с требованиями технических условий производителя и признано годным к эксплуатации. Изделие упаковано согласно требованиям технических условий производителя.

Дата выпуска	(число, месяц, год) См. также последние 4 цифры серийного номера (в формате ммгг)
--------------	--

## Гарантийный талон

Изделие Виріб Құрал			
Модель Өрнек Модель		№ изделия № Виробу Құрал №	
Торговая организация Торгівельна організація Сауда мекемесі			
Дата продажи Дата продажу Сату уақыты			

Изделие получено в исправном состоянии и полностью укомплектовано. Претензий к внешнему виду не имею. С условиями проведения гарантийного обслуживания ознакомлен.

Виріб отриманий в справному стані і повністю укомплектований. Претензій до зовнішнього вигляду не маю. З умовами проведення гарантійного обслуговування ознайомлений.

Құрал жарамды күйде қабылданған және толығымен жинақталған. Сырты пішініне наразылық білдірмеймін. Кепілдемелік қызмет көрсету шарттарымен таныстым.

Подпись покупателя Підпис покупця Сатып алушы қолы	M.P.
--	------

Для обращения в гарантийную мастерскую необходимо предъявить изделие и правильно заполненный гарантийный талон.

Для звернення в гарантійну майстерню необхідно пред'явити виріб і правильно заповнений гарантійний талон.

Кепілдемелік шеберханаға ұсыну қажет құралды, дұрыс толтырылған кепілдемелік талонды.

контакта вращающегося ножа с неподвижными предметами, в том числе почвой (при наклоне, опускании одной стороны косилки). В этом случае возможно повреждение ножа, а при сильном контакте - и соединенного с ним двигателя. Для предотвращения повреждений предварительно выровняйте такие места или обходите их при кошении.

убедитесь, что вал не заблокирован, Вы убрали ключ и иные посторонние предметы от вращающихся частей изделия.

### Порядок работы

Для включения изделия нажмите сначала кнопку блокировки 3, не отпуская ее, прижмите рычаг 1 выключателя.

Кошение производите, соблюдая следующие рекомендации:

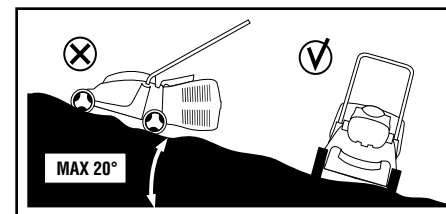
постоянно удерживайте рычаг 1 выключателя в нажатом положении;

**Примечание!** При отпускании рычага изделие выключается.

разместите газонокосилку на краю газона, как можно ближе к сетевой розетке. Во время работы следует перемещаться, удаляясь от розетки. После каждого разворота кабель следует укладывать на кошенной стороне газона;

установите скорость перемещения косилки, обеспечивающую максимальные обороты двигателя. При падении оборотов (на сильно заросшем месте) уменьшите скорость перемещения косилки;

будьте особенно внимательны на склонах, надежно удерживайте равновесие. Кошение осуществляйте поперек склона, а не вдоль;



**Примечание!** Не используйте изделие на склонах с уклоном более 20°.

косите только сухую траву, т. к. влажная трава налипает на режущий нож и внутренние поверхности корпуса, уменьшая эффективность кошения;

при высокой растительности косите в несколько проходов, последовательно понижая уровень кошения;

### ⚠ ВНИМАНИЕ

**Для регулировки высоты кошения предварительно ОБЯЗАТЕЛЬНО выключите изделие и отключите его от сети.**

повторную обработку одного участка (при постепенном понижении высоты кошения) производите в другом направлении;

следите за наполнением травосборника. О его наполнении сигнализирует индикатор 9: при свободном травосборнике он поднят (потоком проходящего воздуха), а при заполнении опускается. В этом случае **ОБЯЗАТЕЛЬНО** оставьте изделие, отключите его от сети, снимите травосборник и опорожните его.

Если во время кошения режущий нож ударился о посторонний предмет, **НЕМЕДЛЕННО** выключите изделие, **ОБЯЗАТЕЛЬНО** отключите вилку от удлинителя, дождитесь полной остановки ножа и внимательно осмотрите его на предмет видимых механических повреждений. Не начинайте работу до полного устранения выявленных повреждений.

Работа с поврежденным ножом может привести к повышенной вибрации и повреждениям других элементов изделия.

### ⚠ ВНИМАНИЕ

**Во время работы корпус изделия и режущий нож сильно нагреваются. Не прикасайтесь к ним до полного остывания.**

При необходимости или по окончании работы, выключите изделие, отпустив рычаг 1 выключателя.

### ⚠ ВНИМАНИЕ

**После отпущения рычага 1 нож еще некоторое время продолжает вращаться. Не прикасайтесь к нему и не пытайтесь остановить его.**

По окончании работы тщательно очистите все части изделия (нож, направляющий кожух, нижнюю часть корпуса, травосборник) от загрязнений и остатков травы и дайте изделию остыть, прежде чем вносить в помещение или убирать на хранение.

## Рекомендации по эксплуатации

Убедитесь, что напряжение Вашей сети соответствует номинальному напряжению изделия.

Включайте изделие только когда Вы готовы к работе.

Перед первым использованием или после долгого хранения включите изделие и дайте ему поработать 10-15с на холостом ходу. Если в это время Вы услышите посторонний шум, почувствуете сильную вибрацию или запах гари, выключите изделие, выньте вилку шнура питания из розетки и установите причину этого явления. Не включайте изделие, прежде чем будет найдена и устранена причина неисправности.

Перед включением изделия убедитесь, что вал не заблокирован, Вы убрали ключ и иные посторонние предметы от вращающихся частей изделия.

При работе изделия расположите сетевой кабель таким образом, чтобы он не мог быть поврежден:

- ▶ детьми и животными;
- ▶ при хождении, подстригании травы, перемещении садовой техники, копании и других работах на участке;
- ▶ при воздействии тепла, солнечного света, осадков, удобрений и других химических веществ.

При необходимости уберите его в защитный канал.

Изделие **НЕ ИМЕЕТ** защиты от влаги. Поэтому не используйте его вне помещений при сырой растительности (при росе, после дождя), а также при возможности осадков и регулярно осматривайте корпус изделия и кабель на отсутствие видимых механических повреждений (сколы, трещины, истирание, порезы, расслоения).

При повреждении корпуса или электрического кабеля обратитесь в сервисный центр для ремонта или замены.

Используйте изделие для кошения только газонной травы. **НЕ ИСПОЛЬЗУЙТЕ** его для кошения более грубой растительности.

Следите за состоянием ножа. В случае неудовлетворительного результата кошения или повы-

шенной вибрации изделия, проверьте нож. Для этого отключите изделие от сети и дождитесь **ПОЛНОЙ** остановки ножа. Если нож затупился или поврежден, следует заменить его.

### ⚠ ВНИМАНИЕ

**ЗАПРЕЩАЕТСЯ** затачивать затупившийся нож, т. к. это может нарушить его балансировку и привести к повреждениям изделия и травмам.

В процессе эксплуатации требуется периодическая (раз в сезон) очистка травосборника.

**Примечание!** Измельченная сырая трава слипается, прилипает к стенкам травосборника и закрывает отверстия для выхода воздуха. Вследствие этого воздушный поток с травой может не попадать в травосборник, т.к. из него нет выхода воздуха (образуется так называемая «воздушная пробка»).

Для очистки травосборника промойте его водой из шланга или мокрой губкой до полной очистки стенок от налипшей травы.

Изделие охлаждается окружающим воздухом. Поэтому не допускайте работы изделия с перекрытыми воздухозаборными отверстиями и регулярно (**ОБЯЗАТЕЛЬНО** после каждого использования) очищайте их от продуктов кошения.

Изделие не требует другого обслуживания.

Все другие виды технического обслуживания и ремонта должны проводиться только специалистами сервисных центров.

Следите за исправным состоянием изделия. В случае появления подозрительных запахов, дыма, огня, искр следует отключить изделие и обратиться в специализированный сервисный центр.

Если Вам что-то показалось ненормальным в работе изделия, немедленно прекратите его эксплуатацию.

В силу технической сложности изделия, критерии предельных состояний не могут быть определены пользователем самостоятельно. В случае явной или предполагаемой неисправности обратитесь к разделу «Возможные неисправности и методы их устранения». Если неисправности в перечне не оказались или Вы не смогли устранить ее, обратитесь в специализированный сервисный центр. Заключение о предельном состоянии изделия или его частей сервисный центр выдает в форме соответствующего Акта.

зиретінде жөндеу немесе ақауы бар құралды жаңасына (келесі ұрпақтағы модельге) ауыстыру болып табылады.

5) Кепілдікті шағымдар кепілдікті мерзім ішінде қабылданады. Бұл үшін ақауы бар құралды құжатта көрсетілген ([www.zubr.ru](http://www.zubr.ru) сайтында) қызмет көрсету орталығына тауарды сатып алу уақыты және атауы көрсетілген растайтын кепілдікті талонмен қоса әкеліңіз немесе жіберіңіз. Жоғарыда аталған құралды тіркеу негізінде кеңейтілген 60 айлық немесе 36 айлық кепілдік жарамды болса, кеңейтілген кепілдіктің тіркелу сертификатын көрсетіңіз.

Жартылай немесе толық бөлшектелінген құрал дилерге немесе қызмет көрсету орталығына

жіберілсе, ол кепілдік бойынша қарастырылмайды. Дилерге немесе қызмет көрсету орталығына жіберілген құралға сатып алушы жауапкершілік тартады.

6) Құралдың ақауларын тегін жөндеу жұмыстары атқарылатын аталған басқа да шағымдар түсіруге рұқсат құқықтардан басқасына біздің кепілдік төңірегінде қарастырылмайды.

7) Кеңейтілген кепілдіктің шарттары бойынша жүргізілген кепілдікті жөндеу жұмыстары орындалған соң, құралдың кеңейтілген кепілдігі ұзартылмайды және жаңартылмайды.

8) Құралдың қызмет көрсету мерзімі 5 жыл.

### ЫҚТИМАЛ АҚАУЛАР ЖӘНЕ ОНЫ ЖОЮ АМАЛДАРЫ

Ақау	Ықтимал себеп	Жою амалдары
Құрал іске қосылмайды	Желіде кернеу жоқ	Желідегі кернеуді тексеріңіз
	Ажыратқыш, қозғалтқыш немесе басқа компонент бұзылған; сым желі зақымдалған	Жөндеу немесе ауыстыру жұмыстары бойынша қызмет көрсету орталығына хабарласыңыз
	Білік сыналған	Жөндеу жұмыстары бойынша қызмет көрсету орталығына хабарласыңыз
Қозғалтқыш қосылады, бірақ пышақ айналмайды	Пышақ тартылмаған, айналып кетеді	Пышақты бекітіңіз
	Жетек белбеуінің тартылуы, сырғанауы немесе үзілуі	Жөндеу немесе ауыстыру жұмыстары бойынша қызмет көрсету орталығына хабарласыңыз
Құралдың шамадан тыс дірілі	Қатты заттармен әсерлесу	Әсерлесудің алдын алыңыз
	Бір қалыпты пышақтың тозуы, оның тартылуы босаған	Бекітіңіз немесе пышақты ауыстырыңыз
Ору нәтижесі қанағаттанарлық емес	Төменгі айналымдарда ору	Шалғы берілісін немесе ору биіктігін азайту арқылы қозғалтқыш айналымдарын арттырыңыз.
	Өте қалың өсімдіктер	Ору биіктігін азайтыңыз
	Пышақтың мұқталуы	Пышақты ауыстырыңыз
	Ору жер телімі бойымен шамадан тыс тез қозғалыс	Өндеу жылдамдығын азайтыңыз
Құрал қызады	Жетек белдігінің тартылуы немесе сырғанауы	Жөндеу немесе ауыстыру жұмыстары бойынша қызмет көрсету орталығына хабарласыңыз
	Қарқынды жұмыс режимі, шалғының едәуір зор беріліс жылдамдығы, қалың өсімдіктер	Жұмыс режимін өзгертіңіз, беріліс жылдамдығын төмендетіңіз, ору биіктігін арттырыңыз
	Қоршаған ауа жоғары температурада, нашар желдету, ауа жаңалағыш саңылаулары ластанған	Температураны төмендетіңіз, желдетуді жақсартыңыз, ауа жаңалағыш саңылауларын тазартыңыз
	Майлаудың жеткіліксіздігі, механизм сыналған	Жөндеу жұмыстары туралы қызмет көрсету орталығына хабарласыңыз
	Орауыш немесе орауыш үзігі жанған	Жөндеу жұмыстары туралы қызмет көрсету орталықтарына хабарласыңыз



1) Кепілдік төменде аталған шарттарға тиісті (№ 2–8) қарастырылған кепілдік мерзім ішінде материал немесе өндірушінің ақау екендігі дәлелденген соң, құралдың жөндеу жұмыстарын тегін орындау.

2) Кепілдікті мерзім алғашқы сатып алушының сатып алу күнінен басталады.

### Негізгі кепілдік:

Кепілдікті мерзім сату күнінен бастап, яғни құралды тұрмыстық жағдайда, жеке қолданылған жағдайда 36 айды құрайды.

Кепілдікті мерзім сату күнінен бастап, яғни құралды жоғары қарқындылықты және шамадан тыс ауыр жүктемелері бар индустриалды және өнеркәсіптік жұмыстардан басқасында кәсіби тәңіректе, орташа қарқындылықты жүктеме жағдайында 12 айды құрайды.

### Кеңейтілген кепілдік

15.02.2012 жылы сатып алынған кепілдікті мерзім барлық электр құралдарына тұрмыстық жағдайда қолданылса, 60 айға дейін ұзартылады және құралды жоғары қарқындылықты және шамадан тыс ауыр жүктемелері бар индустриалды және өнеркәсіптік жұмыстардан басқасында кәсіби тәңіректе, орташа қарқындылықты жүктеме жағдайында 36 айға дейін ұзартылады.

**Кеңейтілген кепілдік тек қана келесідей шарт бойынша ұсынылады, егер сатып алушы құралды сатып алу сәтінен бастап 4 аптаның ішінде «ЗУБР» компаниясының сайтында тіркелген жағдайда ғана қарастырылады.**

Тіркелу тек қана [www.zubr.ru](http://www.zubr.ru) өндірушінің сайт-ындағы Сервис бөлімінде ғана орындалады. Белгілі бір құралдың және белгілі бір құралдың тіркелуін кеңейтілген кепілдік бағдарламасында қатысуды растайтын тіркелу сертификаты болып табылады, оны тіркелу кезінде принтер арқылы басып шығару қажет. Тіркелу сатып алушының тіркелу кезінде жеке мәліметтерін сақтау рұқ-сатынан кейін ғана мүмкін болады.

3) Кепілдік келесідей жағдайларға қарастырылмайды:

а) Жұмыс барысында және өздігінен тозған бөлшектер, сонымен қатар осындай тозу түрлерінен пайда болған құралдың ақаулары болып табылады.

б) Пайдалану жөніндегі нұсқаулыққа қайшы келетін құрал ақауы немесе құралдың мақсатына тиісті емес қолдану, қоршаған ортаның қолайсыз жағдайында, өндірістік лайықты емес жағдайында пайдалану, жүктеме немесе жеткіліксіз техникалық қызмет немесе қадағалау болмағандықтан шарт бойынша қарастырылмайды.

в) Құралға мыналардан басқасы, шамадан тыс жүктеменің түсуін көріністері ретінде болып табылады: түстің кетуі, бірден ротор және статордың істен шығуы, бөлшектердің және құрал үзіктерінің деформациясы немесе балқуы, жоғарғы температура салдарынан электр қозғалтқыштың қараюы немесе күйі.

г) Құралды жоғарғы қарқындылықты жұмыста және шамадан тыс жүктемеде қолдану

д) Құралға профилактикалық және техникалық қызмет көрсету, мысалы: майлау, жуу «ЗУБР» түпнұсқасы емес жабдықтарды/бөлшектерді қолдану салдарынан құралдың істен шығуы

е) Механикалық ақау (жарықтар, нақыстар ж.т.б.) агрессивті ортадан, жоғарғы ылғалдылық және жоғарғы температура, электр құралдың ауа желдеткіш саңылайына бөгде заттардың түсуі, сонымен қатар дұрыс емес сақтау және металл бөлшектердің коррозия салдарынан пайда болған ақаулар.

ж) Қалыпты тозудың салдарынан істен шыққан бұйымдар, тез тозатын бөлшектер және шығын заттар, сондай-ақ жетек белбеулер, аккумулятор блоктары, оқпандар, бағыттауыш роликтер, сақтау былғарылар, цангалар, патрондар, етектер, ара шынжырлары, ара шиналары, жұлдызшалар, шиналар, бұрыштық щеткалар, пышақтар, аралар, абразивтер, тескіш темірлер, бұрғылар, триммерге раланған қар-мақ баулар ж.т.с.с. жатады.

з) Құралдың құрылғысына өзгерістер немесе қосымшалар енгізілуі.

и) Құралдың құндылығына және мақсатына тиісті пайдалануға әсерін тигізбейтін кішігірім ауытпаушылық.

4) Бізбен расталған кепілдікті жағдай төңірегінде ақауды жою «ЗУБР» компаниясының құ-

## Инструкции по безопасности

Перед началом работы осмотрите и визуально проверьте изделие и сетевой кабель на отсутствие видимых механических повреждений.

При повреждении корпуса или электрического кабеля **НЕ ИСПОЛЬЗУЙТЕ** изделие, но обратитесь в сервисный центр для ремонта или замены.

Не допускайте детей и лиц, незнакомых с правилами эксплуатации и требованиями настоящей инструкции, к каким-либо операциям и работам с изделием.

Не допускайте присутствия посторонних лиц на расстоянии менее 15 м от места производства работ.

Не включайте и не эксплуатируйте изделие со снятыми защитными кожухами.

При кошении на склонах будьте осторожны, косите только в горизонтальном направлении (поперек склона). Будьте особенно внимательны и крепко удерживайте изделие при смене направления на склонах.

Не прикасайтесь к работающим, движущимся (в том числе под кожухами, крышками) частям изделия. Не пытайтесь удерживать или тормозить движущиеся части изделия.

**НИ В КОЕМ СЛУЧАЕ** не устанавливайте на изделие другие режущие инструменты (пильные или зубчатые диски и тому подобное) - это может привести к травмам и повреждениям изделия.

Не производите настройки, регулировки, очистку корпуса и любые другие работы, не отключив предварительно изделие от сети.

Изделие имеет повышенный уровень шума и вибрации. Рекомендуется применение средств индивидуальной защиты и ограничение времени работы.

## Условия транспортирования, хранения и утилизации

Храните изделие в надежном, сухом и недоступном для детей месте.

Хранение и транспортирование изделия осуществляйте в коробках или кейсах.

Отслужившее срок службы изделие, дополнительные принадлежности и упаковку следует экологически чисто утилизировать.

## Гарантийные обязательства

Мы постоянно заботимся об улучшении качества обслуживания наших потребителей, поэтому, если у Вас возникли нарекания на качество и сроки проведения гарантийного ремонта, пожалуйста, сообщите об этом в службу поддержки «ЗУБР» по электронной почте на адрес: [zubr@zubr.ru](mailto:zubr@zubr.ru).

Данная гарантия не ограничивает право покупателя на претензии, вытекающие из договора купли-продажи, а также не ограничивает законные права потребителей.

Мы предоставляем гарантию на инструменты «ЗУБР» на следующих условиях:

1) Гарантия предоставляется в соответствии с нижеперечисленными условиями (№ 2–8) путем бесплатного устранения недостатков инструмента в течение установленного гарантийного

срока, которые доказано обусловлены дефектами материала или изготовления.

2) Гарантийный срок начинается со дня покупки инструмента первым владельцем.

## Базовая гарантия

Гарантийный срок составляет 36 месяцев со дня продажи, только при безусловно бытовом использовании инструмента для личных нужд.

Гарантийный срок составляет 12 месяцев со дня продажи при применении инструмента для работ, связанных с профессиональной деятельностью, в условиях нагрузок средней интенсивности, за исключением индустриальных и промышленных работ в условиях высокой интенсивности и сверхтяжелых нагрузок.

## Расширенная гарантия

Для всех электроинструментов, купленных после 15.02.2012г., гарантийный срок продлевается до 60 месяцев при условии безусловно бытового применения, и 36 месяцев в случае применения для работ, связанных с профессиональной деятельностью, в условиях нагрузок средней интенсивности, за исключением индустриальных и промышленных работ в условиях высокой интенсивности и сверхтяжелых нагрузок.

**Расширенная гарантия предоставляется только при условии, если владелец регистрирует инструмент в течение 4 недель с момента покупки на сайте компании «ЗУБР».**

Регистрация осуществляется только на сайте производителя [www.zubr.ru](http://www.zubr.ru) в разделе Сервис. Подтверждением участия в программе расширенной гарантии конкретного инструмента и корректной регистрации инструмента является регистрационный сертификат, который следует распечатать на принтере во время регистрации. Регистрация возможна только после подтверждения покупателем согласия на сохранение личных данных, запрашиваемых в процессе регистрации.

3) Гарантия не распространяется на:

- а) Детали, подверженные рабочему и другим видам естественного износа, а также на неисправности инструмента, вызванные этими видами износа
- б) Неисправности инструмента, вызванные несоблюдением инструкций по эксплуатации или произошедшие вследствие использования инструмента не по назначению, во время использования при ненормальных условиях окружающей среды, ненадлежащих производственных условий, вследствие перегрузок или недостаточного, ненадлежащего технического обслуживания или ухода. К безусловным признакам перегрузки изделия относятся, помимо прочего: появление цветов побежалости, одновременный выход из строя ротора и статора, деформация или оплавление деталей и узлов изделия, потемнение или обугливание проводов электродвигателя под действием высокой температуры
- в) При использовании изделия в условиях высокой интенсивности работ и сверхтяжелых нагрузок
- г) На профилактическое и техническое обслуживание инструмента, например: смазку, промывку
- д) Неисправности инструмента вследствие использования принадлежностей, сопутствующих и запасных частей, которые не являются оригинальными принадлежностями/частями «ЗУБР»
- е) На механические повреждения (трещины, сколы и т.д.) и повреждения, вызванные воздействием агрессивных сред, высокой влажности и высоких температур, попаданием инородных предметов в вентиляционные отверстия электроинструмента, а также повреждения, наступившие вследствие неправильного хранения и коррозии металлических частей
- ж) Принадлежности, быстроизнашивающиеся части и расходные материалы, вышедшие из строя вследствие нормального износа, такие как: приводные ремни, аккумуляторные блоки, стволы, направляющие ролики, защитные кожухи, цанги, патроны, подошвы, пильные цепи, пильные шины, звездочки,

Құралдың жарамдылығын тексеріп отырыңыз. Бөтен иіс, түтін, от, от жарқыны пайда болса, онда оны желіден ажыратыңыз және арнайы қызмет көрсету орталығына хабарласыңыз.

Егер құрал дұрыс істемесе, онда оны мүлдем пайдалануды тоқтатыңыз.

Құралдың техникалық күрделілігіне байланысты шекті жағдайының критерийін тұтынушы өз бетінше анықтай алмайды. Бар немесе ықтимал ақау пайда болған жағдайда «Ықтимал ақаулар және оны жою амалдар» бөліміне назар аударыңыз. Егер тізімнің ішінде ақауды таба алмасаңыз немесе Сіз оны жою алмасаңыз, онда қызмет көрсету орталығына хабарласыңыз. Құралдың немесе оның бөлшектерінің шекті күйі туралы қорытындыны сәйкес Ақт нұсқасында қызмет көрсету орталығы береді.

## Қауіпсіздік жөніндегі нұсқаулық

Жұмыс бастамас бұрын құралды және желілік сым желіні көзге түсетін механикалық зақымданулардың жоқтығына қараңыз және тексеріңіз.

Зақымдалған корпуста немесе электр сым желіде құралда **ҚОЛДАНБАҢЫЗ**, жөндеу немесе ауыстыру бойынша қызмет көрсету орталығына хабарласыңыз.

Бұл нұсқаулықтың пайдалану жөніндегі ережелері мен талаптарымен таныс емес балаларды және тұлғаларды қандай да бір, әрекеттерге және құралмен жұмыс істеуге қатыстырмаңыз.

15 метр қашықтықта жұмыс барысында бөтен адамдарды алшақтатыңыз.

Шешілген сақтау қаптамасыз құралды қоспаңыз және пайдаланбаңыз.

Баурайларды оғанда абай болыңыз, тек қана көлденең бағытта (баурайға кесе көлденең) орыңыз. Құралды баурайларда бағытты ауыстырғанда әсіресе абай болыңыз және оны мықты ұстаңыз.

Құралдың жұмыс, қозғалмалы бөлшектерін (соның ішінде қаптамалар қақпақтар астындағы)

ұстамаңыз. Құралдың қозғалмалы бөлшектерін ұстауға немесе тоқтатуға тырыспаңыз.

Құралға басқа қиюшы бұйымдарды (ара немесе тістеуіш дисктерді және соған ұқсастарды) **ЕШҚАШАН** орнатпаңыз – бұл жарақаттану мен құралдың зақымдануына әкелуі мүмкін.

Корпусты баптау, реттеу, тазарту және басқа да жұмыстарды құралды желіден алдын ала ажыратпайынша орындамаңыз.

Құрал шамадан тыс шу мен дірілді туғызады. Жеке сақтау бұйымдарды қолдануға және жұмыс уақытын шектеуге кеңес етіледі.

## Тасымалдау, сақтау және кәдеге жарату шарттары

Құралды сенімді, құрғақ және балалар қолы жетпейтін жерде сақтаңыз.

Құралдың сақтауы мен тасымалдауын қораптар мен кейстерде орындаңыз.

Жарамдылық мерзімі аяқталған соң, құралды, қосымша жабдықтарды және орамды экологиялық талаптарға сәйкес кәдеге жарату керек.

## Кепілдеме міндеттемелері

Біз әрқашанда біздің тұтынушыларға сапалы қызмет көрсетуді жақсартуға қолға алғандықтан, сондықтан да, егер Сіз сапаға және кепілдік жөндеу жұмыстарын мерзімдеріне риза болмасаңыз, бұл жайлы «ЗУБР» қолдау қызметіне мына электрондық мекен-жай бойынша хабарласа аласыз: [zubr@zubr.ru](mailto:zubr@zubr.ru)

Бұл кепіл сатып алушының сатып алу-сату келісім шарт бойынша шағымдану құқығына шек қоймайды, сонымен қатар тұтынушылардың заңды құқықтарына қайшы келмейді.

Біз «ЗУБР» құралдарына кепілдікті келесідей шарттарға тиісті ұсынамыз:

**⚠ НАЗАР АУДАРЫҢЫЗ**

**1 рычагты жіберген соң пышақ біраз айналуын жалғастырады. Оны тиіменіз және оны тоқтатуға тырыспаңыз.**

Жұмыс аяқталған соң құралдың барлық бөлшектерін (пышақты, бағыттауыш қаптаманы, корпусының төменгі бөлігін, шөп жинауышты) ластанудан және шөп қалдықтарынан мұқият тазартыңыз және құралды ғимаратта немесе ұзақ мерзімде сақталу жағдайында оны суытыңыз.

## Пайдалану жөніндегі кеңестер

Сіздің желіңіздегі кернеу құралдың атаулы кернеуі сәйкес болуына көз жеткізіңіз.

Жұмысқа даяр болған жағдайда ғана құралды желіге қосыңыз.

Құралды алғаш рет немесе ұзақ мерзімде сақтағаннан кейін құралды қосыңыз және оны 10 – 15 с шамасында бос жүрісте істетіңіз. Егер осы кезде Сіз бөтен шуды естісеңіз, шамадан тыс дірілді сезсеңіз немесе жану иісі пайда болса, онда құралды өшіріңіз, сымжеліні желіден ажыратыңыз және зақымдану себебін анықтаңыз. Зақымдану себебі анықталмайынша және жойылмайынша құралды іске қоспаңыз.

Құралды іске қоспас бұрын білік оқшауланбағандығына, Сіз құралдың айналу бөлшектерінен кілтті және бөтен заттарды алшақ қойғандығыңызға көз жеткізіңіз.

Құралмен жұмыс істегенде желілік сым желінің зақымданбауы үшін орнатыңыз:

- ▶ балалардан және жануарлардан;
- ▶ бау-бақшаға арналған техниканы тасымалдау барысында жүріс кезінде, шөпті орғанда, қазғанда және телімде басқа жұмыстарды атқарғанда;
- ▶ жылу, күн сәулесі, шөгінділер, тыңайтқыштар және басқа химиялық заттар салдарынан.

Қажет болса, оны сақтау каналынан жинаңыз.

Құралда ылғалдан сақтау **ҚАРАСТЫРЫЛМАҒАН**. Сондықтан оны ғимараттан тыс ылғал өсімдіктерде (шықта, жаңбырда), сонымен қатар шөгінділер болуы мүмкін жағдайында қолданбаңыз және құралдың корпусы мен сым желіні әрқашанда көзге түсетін механикалық зақымданулардың (нақыстар, жарықтар, өшірілу, кесінділер, қабаттасулар) жоқтығына тексеріңіз.

Корпус немесе электр сым желі зақымдалса, онда жөндеу немесе ауыстыру бойынша қызмет көрсету орталығына хабарласыңыз.

Құралды тек қана гүлзар шөбін оруға қолданыңыз. Оны өте қатты өсімдіктерді оруға **ҚОЛДАНБАҢЫЗ**.

Пышақтың күйін тексеріңіз. Орудың қанағаттанарлық емес нәтижесінде немесе құралдың шамадан тыс дірілінде пышақты тексеріңіз. Бұл үшін құралды желіден ажыратыңыз және пышақтың **ТОЛЫҚ** тоқтауын күтіңіз. Егер пышақ мұқталса немесе зақымдалса, оны ауыстыру қажет.

**⚠ НАЗАР АУДАРЫҢЫЗ**

**Мұқталған пышақты қайрауға ТЫЙЫМ САЛЫНАДЫ, өйткені оның теңгермесіне кедергі болады және құралдың зақымдануы мен жарақаттануға әкеледі.**

Пайдалану барысында әрдайым (маусымда бір рет) шөп жинауышты тазарту қажет.

**Ескерту!** Ұсақталған ылғал шөп жабысады, шөп жинауыш қабырғаларына жиналады және ауа шығу тетігін жабады. Бұның салдарынан шөбі бар ауа ағымы шөп жинауышқа бармайды, яғни ауа («ауа тығыны» деп аталатындай) шықпайды.

Шөп жинауышты тазарту үшін оны шлангтағы сумен шайыңыз немесе қабырғаларын жиналған шөптен толық тазарту үшін ылғал губкамен қабырғаларын сүртіңіз.

Құрал қоршаған ауамен салқындайды. Сондықтан құралды жабылған ауа тарту саңылауларымен жұмыс істемеңіз және оларды әрдайым (әр қолданған сайын **МІНДЕТТІ ТҮРДЕ**) орылған өнімдерден тазартыңыз.

Құрал арнайы қызмет көрсетуді қажет етпейді.

Барлық техникалық қызмет түрлері және жөндеу жұмыстары тек қана арнайы қызмет көрсету орталықтарының мамандары арқылы орындалуы керек.

шины, угольные щетки, ножи, пилки, абразивы, сверла, буры, леска для триммера и т.п.

з) Инструмент, в конструкцию которого были внесены изменения или дополнения

и) Незначительное отклонение от заявленных свойств инструмента, не влияющее на его ценность и возможность использования по назначению

4) Устранение неисправностей, признанных нами как гарантийный случай, осуществляется на выбор компании «ЗУБР» посредством ремонта или замены неисправного инструмента на новый (возможно и на модель следующего поколения). Замененные инструменты и детали переходят в собственность компании.

5) Гарантийные претензии принимаются в течение гарантийного срока. Для этого предъявите или отправьте неисправный инструмент в уполномоченный в документации (на сайте [www.zubr.ru](http://www.zubr.ru)) сервисный центр, приложив заполненный гаран-

тийный талон, подтверждающий дату покупки товара и его наименование. В случае действия расширенной 60-месячной или расширенной 36-месячной гарантии на основании упомянутой выше регистрации, к инструменту следует приложить и регистрационный сертификат расширенной гарантии.

Инструмент, отосланный дилеру или в сервисный центр в частично или полностью разобранном виде, под действие гарантии не подпадает. Все риски по пересылке инструмента дилеру или в сервисный центр несет владелец инструмента.

6) Другие претензии, кроме упомянутого права на бесплатное устранение недостатков инструмента, под действие нашей гарантии не подпадают.

7) После гарантийного ремонта на условиях расширенной гарантии, срок расширенной гарантии инструмента не продлевается и не возобновляется.

8) Срок службы изделия составляет 5 лет.

## ВОЗМОЖНЫЕ НЕИСПРАВНОСТИ И МЕТОДЫ ИХ УСТРАНЕНИЯ

Неисправность	Возможная причина	Действия по устранению
Изделие не включается	Нет напряжения в сети	Проверьте напряжение в сети
	Неисправен выключатель, двигатель, другой электрический компонент; поврежден кабель	Обратитесь в сервисный центр для ремонта или замены
	Заклинивание вала	Обратитесь в сервисный центр для ремонта
Двигатель работает, но нож не вращается	Нож не затянут, проворачивается	Закрепите нож
	Растяжение, проскальзывание или обрыв приводного ремня	Обратитесь в сервисный центр для ремонта или замены
Повышенная вибрация изделия	Контакт с твердыми предметами	Исключите контакт
	Односторонний износ ножа, ослабление его затяжки	Закрепите или замените нож
Результат кошения неудовлетворительный	Кошение на низких оборотах	Увеличьте обороты двигателя, уменьшив подачу косилки или высоту кошения
	Слишком густая растительность	Уменьшите высоту кошения
	Затупление ножа	Замените нож
	Слишком быстрое движение вдоль участка кошения	Уменьшите скорость обработки
	Растяжение или проскальзывание приводного ремня	Обратитесь в сервисный центр для ремонта или замены
Изделие перегревается	Интенсивный режим работы, большая скорость подачи косилки, густая растительность	Измените режим работы, снизьте скорость подачи, увеличьте высоту кошения
	Высокая температура окружающего воздуха, слабая вентиляция, засорены вентиляционные отверстия	Примите меры к снижению температуры, улучшению вентиляции, очистке вентиляционных отверстий
	Недостаток смазки, заклинивание в механизме	Обратитесь в сервисный центр для ремонта
	Сгорела обмотка или обрыв в обмотке	Обратитесь в сервисный центр для ремонта

**Ескерту!** Есте сақтаңыз, тегіс емес жерлерді орғанда (төмпешікті, терең шұңқырларды, шұңқырларды) қозғалмайтын заттар қиюшы құралға кедергі жасайды, соның ішінде жер (төмендегенде, шалғының бір жағын ұстағанда) қарастырылады. Осы жағдайда пышақ зақымдануы мүмкін, қатты байланысуда – онымен қозғалтқыш әсерлеседі. Зақымданудың алдын алу үшін бұндай жерлерді тегістеніз немесе айналып өтіңіз.

- ▶ білік оқшауланбағандығына, Сіз құралдың айналу бөлшектерінен кілтті және бөтен заттарды алшақ қойғандығыңызға көз жеткізіңіз.

### Жұмыс реті

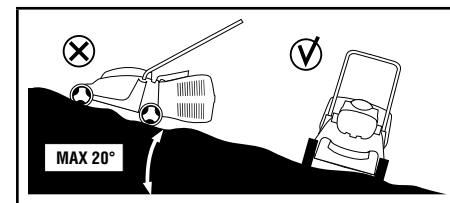
Құралды қосу үшін ең алдымен, **3** оқшауландырушы пернесін босатпай басыңыз, **1** ажыратқыштың рычагын батырыңыз.

Оруды келесі кеңестерді ұстау арқылы орындаңыз:

- ▶ **1** ажыратқыштың рычагын қосулы күйде әрдайым ұстаңыз;

**Ескерту!** Рычагты босатқанда, құрал өшіріледі.

- ▶ гүлзар шалғыны гүлзардың шетіне желілік розеткаға жақынырақ орналастырыңыз. Жұмыс барысында розеткадан алшақ болу үшін орын ауыстыру қажет. Әр бұрылыс кезінде сым желіні гүлзардың орылған жағына жинау қажет;
- ▶ қозғалтқыштың едәуір зор айналымдарын қамту үшін шалғының орын ауыстыру жылдамдығын орнатыңыз. Айналымдар төмендеген жағдайда (шамадан тыс қалың өскен жайларда) шалғының орын ауыстыру жылдамдығын кемітіңіз;
- ▶ баурайларда әсіресе абай болыңыз, тепетендікті мықты ұстаңыз. Оруды баурай бойымен емес көлденең жаққа қарай орындаңыз;



**Ескерту!** Құралды 20° артық емес еңіс бойымен баурайларда қолданбаңыз.

- ▶ тек қана құрғақ шөпті орыңыз, өйткені ылғал шөп қиюшы пышаққа және корпустың ішкі бөліктеріне жабысуы орудың тиімділігін кемітеді;
- ▶ қалың өсімдіктерді орғанда бірнеше жүрістер арқылы ору деңгейін кемітумен бірге орындаңыз;

### ⚠ НАЗАР АУДАРЫҢЫЗ

**Ору биіктігін реттеу үшін алдын ала құралды МІНДЕТТІ ТҮРДЕ өшіріңіз және оны желіден ажыратыңыз.**

- ▶ бір жер аумағын қайта орғанда (бірқалыпты ору биіктігін төмендеткенде) басқа бағытты тандаңыз.
- ▶ шөп жинауыш толуын қадағалаңыз. Оның толуы туралы **9** көрсеткіш хабарлайды: шөп жинауыш бос болған жағдайда ол (шығу ауа ағымы арқылы) көтерілу күйде болады, ал толған кезде төмен түседі. Бұндай жағдайда құралды **МІНДЕТТІ ТҮРДЕ** тоқтатыңыз, оны желіден ажыратыңыз, шөп жинауышты шешіңіз және оны босатыңыз.

Егер ору кезінде қиюшы пышақ бөтен затқа тап болса, **БІРДЕН** құралды өшіріңіз, **МІНДЕТТІ ТҮРДЕ** жалғастырғыштан айырды ажыратыңыз, пышақтың толық тоқтауын күтіңіз, оны механикалық ақауларға тексеріңіз. Ақау себебі анықталмаса, оны іске қоспаңыз.

Бұзылған пышақпен жұмыс істеу жоғары діріл мен құралдың басқа бөлшектеріне зардап әкеледі.

### ⚠ НАЗАР АУДАРЫҢЫЗ

**Жұмыс барысында құрал корпусы және қиюшы пышақ қатты қызады. Толық тоқтағанға дейін оны ұстаңыз.**

Қажет болса немесе жұмыс аяқталғанда, **1** ажыратқыштың рычагын босату арқылы құралды өшіріңіз.

Шөп жинауышты орнату:

- ▶ шөп жинауыштың екі бөлігін барлық бекітулерді шерту арқылы байланыстырыңыз.
- ▶ 15 босатқышты оны ұстау арқылы көтеріңіз, 8 шөп жинауышты шөп жинауыштың тиектерін және корпустағы саңылауларды сәйкестендіру арқылы орнатыңыз.

**Ескерту!** Егер шөп жинау қажет болмаса, шөп жинауышты орнату қажет емес. Бұндай жағдайда босатқышты босатыңыз – орылған шөп гүлзарға төгіледі.

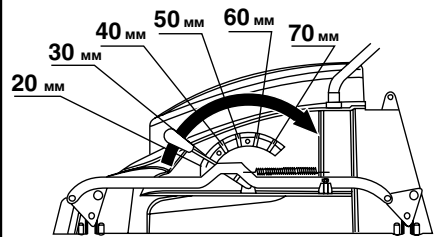
Жабындау функциясын (тек қана ЗГКЭ-43-1600 арналады) іске қосу үшін шөп жинауышты (егер орнатылса) шешіңіз және саңылауға жабындауға арналған 14 берілген ендірімені орнатыңыз.

## Жұмысқа дайындық

Қажетті ору биіктігін орнату:

### ЗГКЭ-34-1100...43-1600 арналады

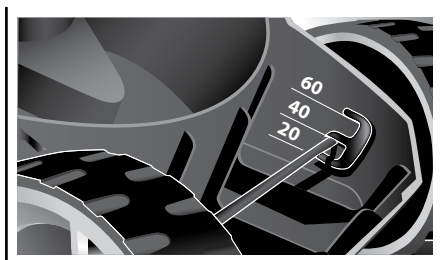
- ▶ өсімдіктердің биіктігіне байланысты 10 реттеуішті қажетті ору биіктігіне сәйкес орнатылған күйлерінің бірін тандаңыз.



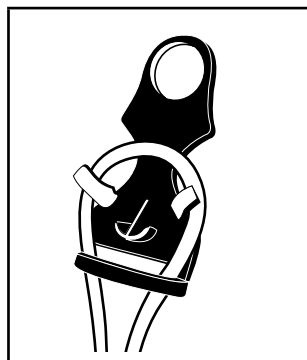
### ЗГКЭ-32-1000 арналады

- ▶ шалғыны төңкеріңіз;
- ▶ алдыңғы дөңгелектер осін алға тартыңыз және оны келесідей аталған үш күйлердің біріне: 20, 40 немесе 60 мм орнатыңыз;
- ▶ артқы дөңгелектермен аталғандай әрекеттерді орындаңыз.

**Ескерту!** Орудың жаңа биіктігін орнатқанда барлық төрт дөңгелектер бірдей биіктікте орнатылғандығына көз жеткізіңіз.



Құралды желіге ұзартқыш арқылы қосыңыз. Жалғастырғышты (жұмыс барысында тоқ көзінің ажыратылуының алдын алу үшін) бекіту үшін 5 тұрақтандырғышты қолданыңыз: жалғастырғыш сым желісін ілмек ретінде келтіріңіз және тұтқадағы саңылау арқылы ілмектерге ілу арқылы іліңіз.



### ▲ НАЗАР АУДАРЫҢЫЗ

**Жарақаттану және зақымданудың, сонымен қатар құралдың істен шығуының алдын алу үшін құралды желіге қосу тек қана ғимараттардан тыс қолданылатын ұзартқыштар көмегімен жүзеге асады.**

Жұмыс бастамас бұрын

- ▶ қажетті киімді - ұзын шалбарды және жабық аяқ-киімді киіңіз. Жалаң аяқ немесе ашық аяқ-киіммен жұмыс істеуге тиым салынады;
- ▶ жұмыс барысында жеке сақтау құралдарын - көзілдірікті, бетпердені, қалқаншаны, құлаққапты қолданыңыз;
- ▶ 15 метр қашықтықтан кем емес шөп шапқанда балалар мен жануарларды алшақтатыңыз;
- ▶ қиюшы құралға шөп шапқан кезде кедергі жасайтын заттарды алып қойыңыз немесе ілінуі және құралдың айналмалы бөлшектерімен қамтылуы мүмкін;

## Құрметті сатып алушы!

Құралды сатып алғанда:

- ▶ сынамалық қосу арқылы оның іске жарамдылығын талап етіңіз, сонымен қатар 2 бөлімде көрсетілгендей жиынтықтың толық екендігіне көз жеткізіңіз;
- ▶ кепілдік талоны дұрыс рәсімделгендігіне және сату уақыты, дүкен мөрі және сатушы қолының барына көз жеткізіңіз.

Алғаш рет құралды қосар алдында осы пайдалану жөніндегі нұсқауды мұқият оқыңыз және аталған талаптарды бұлжытпай орындаңыз.

Сіздің аспабыңыз қызмет көрсеткенге дейін осы паспортты сақтаңыз.

**Есте сақтаңыз!** Құралы жарақаттану қауіптілігі орасан зор көз болып табылады.

## Тағайындалуы және қолдану аймағы

- ▶ КО ТС 020/2011 «Техникалық құралдардың электр магниттік сәйкестігі» 4 бабы, 2, 3 абзацтары

Бұл нұсқаулық ең қажетті ақпараттар мен талаптарды, құралды тиімді және қауіпсіз пайдалану туралы мағлұматтарды қамтиды.

Құралдың құрылмасын жетілдіруіне тиісті жұмыстарға орай, өндіруші, яғни бұл нұсқаулықта құралға шамалы өзгерістердің көрсетілмеуі мен құралдың тиімді және қауіпсіз жұмыс істеуіне байланысты өзгерістерді енгізуге құқылы.

### ▲ НАЗАР АУДАРЫҢЫЗ

**Құрал едәуір зор шу мен діріл деңгейлерін қамтиды. Жеке сақтау шаралары мен уақыттың шектеулігін ескеріңіз.**

**Жұмыс барысында және толық тоқтағанға дейін құралдың қозғалмалы және айналу бөлшектерін ҰСТАМАҢЫЗ.**

**Жұмыс барысында құралдың жеке бөлшектері қызады және оларды ұстау күйге өкеледі.**

**Құралды индустриалды және өнеркәсіптік аумақта жоғары жұмыс қарқындылығында және шамадан артық ауыр жүктемеде қолданылуы, оның жұмыс істеу мерзімін азайтады.**

Электр роторлық гүлзар шалғы үй-жайлық телімдердегі шөптерді оруға арналады.

Бұл пайдалану жөніндегі нұсқаулықты мұқият оқыңыз, соның ішінде «Пайдалану жөніндегі нұсқаулықтар» бөліміне және «Қауіпсіздік бойынша жалпы нұсқаулықтар» Қосымшасына назар аударыңыз. Осылайша Сіз құралды дұрыс пайдаланасыз да, және қауіп-қатердің алдын аласыз.

Құрал аз уақыт ішінде орташа қарқындылық үдерісінің шамасы +1°C -тан +40 °C температура мен ауаның 80% ылғалдылығына қатысты қоңыржай климат төңірегінде, тікелей атмосфера шөгінділерінің болмауынан және шамадан тыс ауаның шаңдануынан сақтап, пайдалануға арналады.

Құрал талаптарға сәйкес келеді:

- ▶ КО ТР 004/2011 «Төменгі вольтті жабдықтың қауіпсіздігі туралы» 4 бабы, 1-5, 9 абзацтары;

## Техникалық сипаттамасы

Артикул	ЗГКЭ-32-1000	ЗГКЭ-34-1100	ЗГКЭ-38-1400	ЗГКЭ-43-1600
Тоқ көзінің атаулы кернеуі, В	220	220	220	220
Тоқ жиілігі, Гц	50	50	50	50
Атаулы тұтыну қуаты, Вт	1000	1100	1400	1600
Бос жүрістегі айналу жиілігі, айналым/мин	3250	3250	3200	3000
Өңделетін даяр зат диаметрі, мм	320	340	380	430
Қиюшы құрал түрі	пышақ	пышақ	пышақ	пышақ
Ору деңгейлері	3	6	6	6
Ору биіктігінің диапазоны, мм	20–60	20–70	20–70	20–70
Шөп жинауыш сыйымдылығы, л	25	25	35	45
Шөп жинауыш толуын білдіретін дабыл	бар	бар	бар	бар
Жабындау функциясы	—	—	—	бар
Сақтау деңгейі	IP20	IP20	IP20	IP20
Дыбыс қысымының деңгейі (к=3), дБ	85	83	74.4	82
Дыбыс қуатының деңгейі (к=3), дБ	96	96	96	96
Орташа квадраттық діріл тездеткіші (к=1.5), м/с <sup>2</sup>	1.45	1.51	1.53	1.7
Қауіпсіздік классы бойынша МСТ 12.2.007.0-81	II класс	II класс	II класс	II класс
Салмағы, кг	10	14	15	18
Қызмет көрсету мерзімі, жыл	5	5	5	5

## Жиынтықтау

Гүлзар шалғы	1 дана	1 дана	1 дана	1 дана
Шөп жинауыш (жоғары және төменгі бөліктері)	1 дана	1 дана	1 дана	1 дана
Пышақ (орнатылған)	1 дана	1 дана	1 дана	1 дана
Төменгі тұтқа	1 дана	1 дана	1 дана	1 дана
Жоғары тұтқа	1 дана	1 дана	1 дана	1 дана
Жабындауға арналған ендіріме	—	—	—	1 дана
Дөңгелек	4 дана	4 дана	4 дана	4 дана
Сым желілік қысқыш	2 дана	2 дана	2 дана	2 дана
Бекіткіш	1 жиынтық	1 жиынтық	1 жиынтық	1 жиынтық
Қауіпсіздік бойынша нұсқаулық	1 нұсқа	1 нұсқа	1 нұсқа	1 нұсқа
Пайдалану жөніндегі нұсқаулық	1 нұсқа	1 нұсқа	1 нұсқа	1 нұсқа

## ▲ НАЗАР АУДАРЫҢЫЗ

Тасымалдау кезінде құралда және бұйымдар жиынтығында зақымданулардың жоқтығына көз жеткізіңіз

## Пайдалану жөніндегі нұсқаулық

## Жабдық

- 1 Ажыратқыш рычагы
- 2 Негізгі тұтқа
- 3 Оқшауландыру пернесі
- 4 Бұранда-бұрауыш
- 5 Сым желі бекітілетін ілмек
- 6 Тұтқа жоғары бөлік
- 7 Тұтқа төменгі бөлік
- 8 Шөп жинауыш
- 9 Шөп жинауыш толуының көрсеткіші
- 10 Ору биіктігінің реттеуіші (ЗГКЭ-32-1000 басқасы)
- 11 Қозғалтқыш
- 12 Дөңгелек
- 13 Тұтқа тұрақтандырғышы
- 14 Шөп шығару саңылауы
- 15 Босатқыш

Гүлзар шалғы шөпті оруға арналады, ол корпустан, электр қозғалтқыштан және қиюшы құралдан тұрады. Шығу білігі, қозғалтқыш айналуы арқылы айналмалы сәтті қиюшы құралға жетек белбеуі арқылы береді, бұл құрылмасы қозғалтқыштың соқпалы жүктемесін жеңілдетеді.

Қиюшы құрал ретінде екі қабатты металл пышағы орнатылған. Операторды сақтау үшін қозғалатын және қызатын бөлшектері корпуспен жабылған.

Шөп жинауышқа жинауға, сонымен қатар жабындау (тек қана ЗГКЭ-43-1600 арналады) мүмкіндігін қарастырады.

## Жинау

## ▲ НАЗАР АУДАРЫҢЫЗ

Құралмен кез келген іс-әрекеттерді (жинау/босату, элементтерді шешу/орнату, қиюшы құралды және корпусстың төменгі бөлігін тазарту) орындағанда қиюшы құрал айналмайтындығына көз жеткізіңіз және құралды желіден МІНДЕТТІ ТҮРДЕ ажыратыңыз.

## Орнату пышақ:

Пышақты орнату/ауыстыру үшін:

- ▶ құралды желіден ажыратыңыз және пышақтың **ТОЛЫҚ** тоқтауын күтіңіз;

- ▶ пышаққа қол жеткізу үшін құралды бүйіріне қойыңыз;
- ▶ айналып кетуінің алдын алу үшін пышақты қолмен (**МІНДЕТТІ ТҮРДЕ** қолғап арқылы) ұстаңыз, пышақтың бекіту гайкасын босатыңыз;
- ▶ жаңа пышақты қажетті бағытқа сәйкестендіру арқылы орнатыңыз және бекіту гайкасын **МЫҚТЫ** тартыңыз.

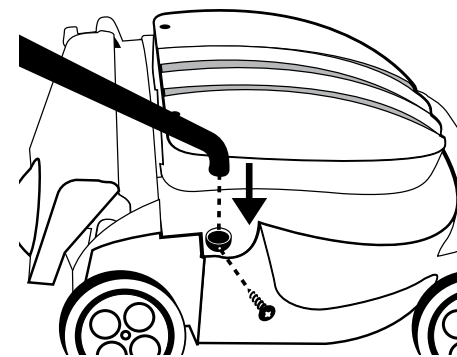
## ▲ НАЗАР АУДАРЫҢЫЗ

Пышақтың ауытқымағандығына және мықты бекітілгендігіне көз жеткізіңіз.

Тұтқаны орнату:

## ЗГКЭ-32-1000 арналады

- ▶ 6 тұтқаның төменгі бөлігін құралдың корпусындағы сәйкес келетін тереңдікке орнатыңыз және оны екі жақтан өзіндік қиюшылар арқылы бекітіңіз;



## ЗГКЭ-34-1100...43-1600 арналады

- ▶ 13 бекітудің бұранда-бұрауыштарын босатыңыз және 6 тұтқаның төменгі бөлігін бекіткішке орнатыңыз. Бұрандаларды қатайтыңыз.
- ▶ 7 тұтқаның жоғары бөлігін ажыратқыш астындағы төменгі саңылауларға оң жаққа қарай (қозғалыс жүрісіне байланысты) және берілген бұрандалар мен гайка-бұрауыштар арқылы бекітіңіз;
- ▶ ажыратқыштың сым желісін тұтқадан алшақ қойыңыз және берілген қысқыштар арқылы бекітіңіз.

Дөңгелектерді корпус шпилькаларына берілген гайка және шайбалар көмегімен орнатыңыз және жоғары бөлігіне қалпақтарды орнатыңыз.