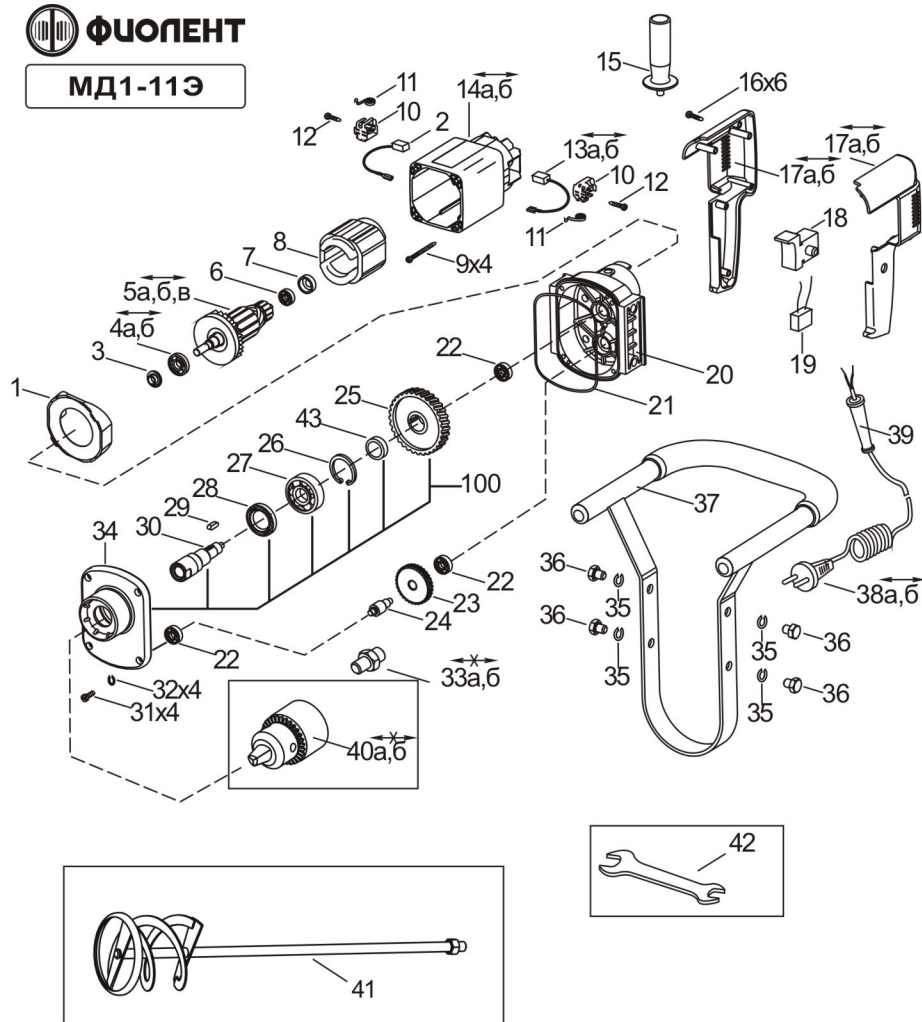


Приложение Д
(справочное)

ИЛЛЮСТРАЦИЯ И ПЕРЕЧЕНЬ СБОРОЧНЫХ ЕДИНИЦ И ДЕТАЛЕЙ
МД1-11Э



МД1-11Э



Примечания

- 1 Составные части в прямоугольной рамке поставляются по договору
- 2 Детали поз.40а, 33а - замена комплектно на детали поз.40б, 33б
- 3 Детали и сборочные единицы взаимозаменяемы: знак "↔"; не взаимозаменяемы - знак "↗", применяются в изделиях серии "ФЮЛЕНТ мастер" - знак "*".

Номер позиции	Обозначение	Наименование	Количество	Примечания
1	ИДФР.711153.007И	Диафрагма	1	
2	ИДФР.685234.009И	Щетка	1	
3	ИДФР.711345.007И	Втулка	1	
4а	46000000015И	Подшипник 6-80029С17 ГОСТ7242-81	1	
4б	460000000115И	Подшипник 629ZZSD61 ZZ "NMB"	1	*
5а	ИДФР.684263.021И	Якорь	1	
5б	ИДФР.684263.021-01И	Якорь	1	
5в	ИДФР.684263.021УИ	Якорь	1	*
6	46000000020И	Подшипник 6-80026С17 ГОСТ7242-81	1	
7	ИДФР.754174.006И	Манжета	1	
8	ИДФР.684214.009И	Статор	1	
9	ИДФР.758161.013-02И	Винт самонарезающий	4	
10	ИДФР.685169.001И	Щеткодержатель	2	
11	ИДФР.753633.002И	Пружина	2	
12	ИДФР.758161.016И	Винт самонарезающий	2	
13а	ИДФР.685234.009И	Щетка	1	
13б	ИДФР.685234.009-01И	Щетка	1	* самоотключающаяся
14а	ИДФР.654141.008Т1И	Корпус	1	
14б	ИДФР.732161.003-01И	Корпус	1	*
15	ИДФР.303658.008И	Ручка в сборе	1	
16	ИДФР.758161.013-05И	Винт самонарезающий	6	
17а	ИДФР.753727.014ТИ	Ручка	1	Комплект
17б	ИДФР.753727.014-01ТИ	Ручка	1	* Комплект
18	5091656И	Выключатель DGQ-1112-F1	1	
19	5066081И	Конденсатор УК73-37К-275В-0,33мкФ±10% ТУ У 32.1-30139018-003-2002	1	
20	ИДФР.732161.006И	Корпус	1	
21	ИДФР.741394.001И	Прокладка	1	
22	46000000014И	Подшипник 6-80027С17 ГОСТ7242-81	3	
23	ИДФР.721431.007И	Колесо зубчатое	1	
24	ИДФР.721322.001И	Вал-шестерня	1	
25	ИДФР.721362.001И	Колесо зубчатое	1	
26	9403927И	Кольцо А47.65Г ГОСТ13943-86	1	
27	46000000003И	Подшипник 6-80204С17 ГОСТ7242-81	1	
28	5086947И	Манжета 1.2-24х40-2 ГОСТ8752-79	1	
29	ИДФР.758567.001И	Шпонка	1	
30	ИДФР.715333.001И	Шпindelь	1	
31	017473050006ЭИ	Винт 2.М5-6gx12.36.019 ГОСТ17473-80	4	
32	01991000035И	Шайба 5 65Г 019 ГОСТ6402-70	4	
33а	ИДФР.758293.002И	Шпилька (М12х1,25)	1	Прим. с поз.40а
33б	ИДФР.758293.002-02И	Шпилька (СпМ12,7х1,27)	1	Прим. с поз.40б
34	ИДФР.735215.001И	Крышка	1	
35	01991000037И	Шайба 8 65Г 019 ГОСТ6402-70	4	
36	01991000023И	Болт М8-6gx14.58.019 (S13) ГОСТ7798-70	4	
37	ИДФР.303658.013И	Ручка	1	
38а	ИДФР.685613.004-01И	Провод армированный	1	
38б	02960000102И	Армированный шнур ПРС-ВП 2х1,00-250-6-16-4,0 ГОСТ28244-96	1	*(55х55)
39	ИДФР.716151.001И	Втулка	1	
40а	9403534И	Патрон DWT BF-16М М12х1,25	1	Прим. с поз.33а
40б	9403535И	Патрон ПС-16 1/2-20UNF	1	Прим. с поз.33б
41	ИДФР.304159.001И	Насадка	1	
42	ИДФР.764431.006И	Ключ	1	
43	ИДФР.711141.056И	Кольцо	1	
100	ИДФР.301265.018И	Крышка	1	