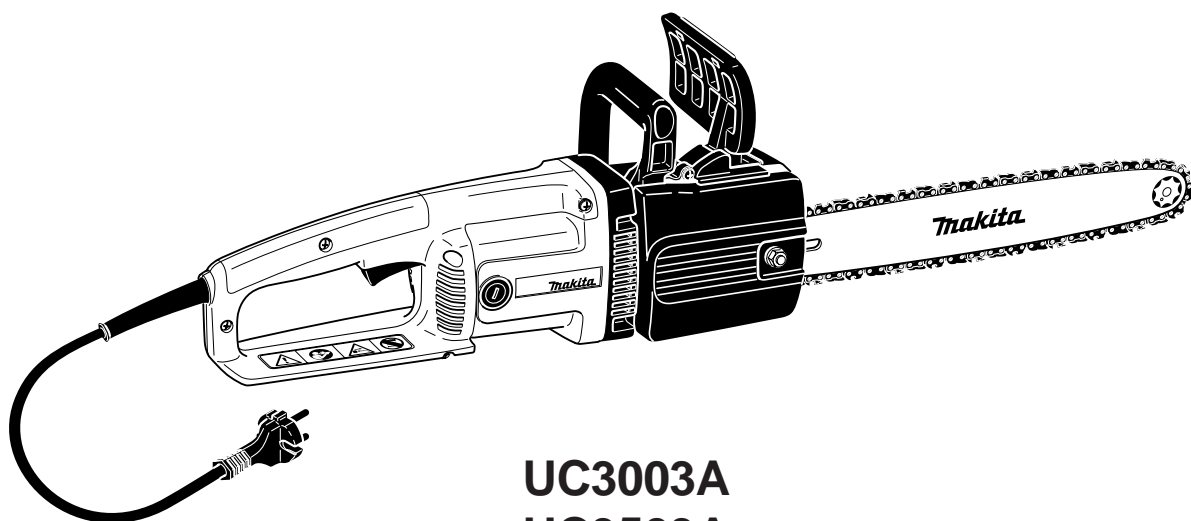




ИНСТРУКЦИЯ ПО  
ЭКСПЛУАТАЦИИ



ME77



UC3003A  
UC3503A  
UC4003A  
UC4503A



**Внимание:**

Перед первым запуском основательно прочитайте настоящую инструкцию по эксплуатации и строго соблюдайте правила техники безопасности!

Тщательно сохраняйте настоящую инструкцию по эксплуатации!

## Сердечно благодарим за доверие!

Мы поздравляем Вас с приобретением новой электрической пилы фирмы МАКИТА и уверены в том, что Вы останетесь довольны этой современной машинкой.

Основой электрических цепных пил фирмы МАКИТА являются надёжные высокоэффективные электрические двигатели и быстроходные цепи, благодаря которым достигается высокая производительность инструмента. Электрические пилы оборудованы различными приспособлениями для обеспечения безопасности, легки, удобны и готовы к работе в любом месте, где имеется источник электроэнергии.

Чтобы гарантировать постоянное оптимальное функционирование и готовность к работе Вашей новой пилы и обеспечить индивидуальную безопасность, мы просим Вас о следующем:

**Перед первым запуском внимательно прочитайте настоящую инструкцию по обслуживанию и строго соблюдайте все меры предосторожности! Их несоблюдение может привести к опасным для жизни ранениям!**



## Символы

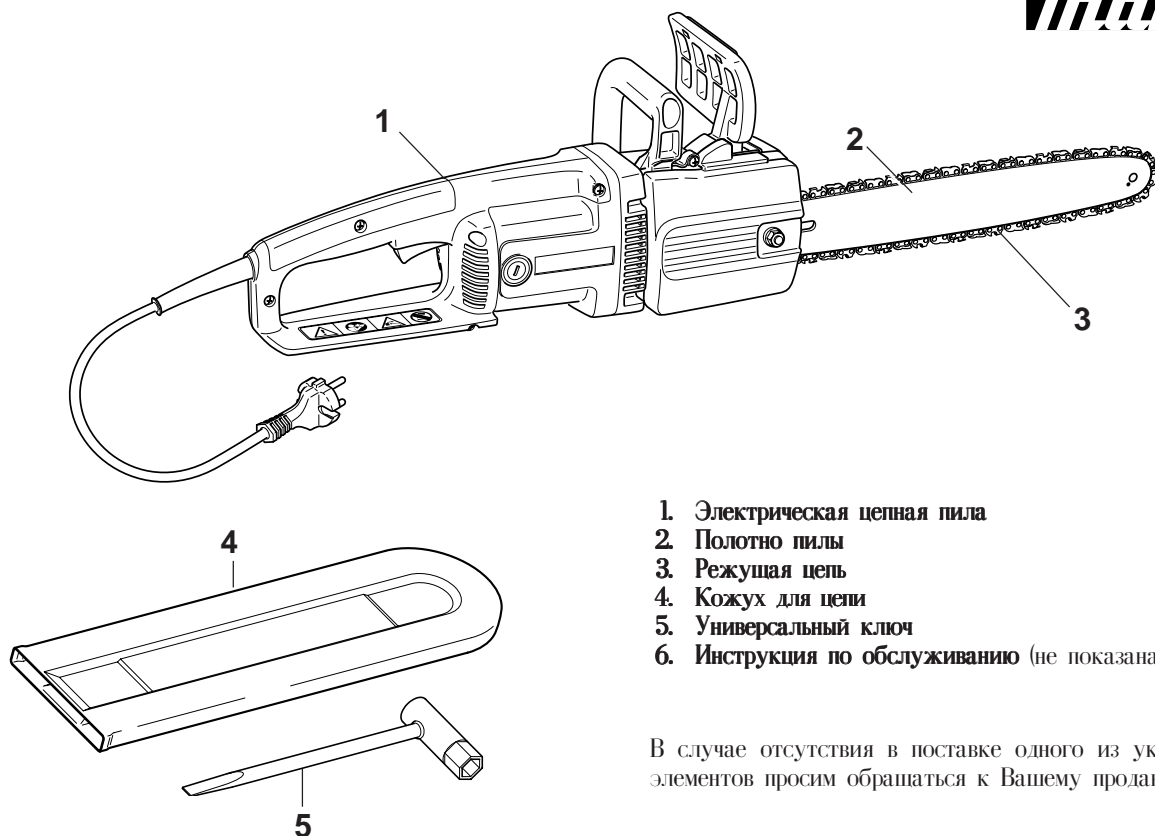
Вы встретите эти символы на инструменте и в инструкции по эксплуатации:

	Читайте инструкции по эксплуатации и выполняйте указания по технике безопасности!		Максимально допустимая длина резы
	Соблюдайте осторожность и будьте особенно внимательны!		Наденьте защитные перчатки!
	Следует использовать каску, очки и средства защиты органов слуха!		Предохранять от дождя и влаги!
	Выдернуть сетевой штекер!		Направление движения цепи
	Если повреждён питающий кабель, выдернуть сетевой штекер.		Двойная изоляция
	Цепной тормоз опущен!		Масло для цепи
	Цепной тормоз активирован		Первая помощь
	Отбрасывание!		Переработка
	Запрещено!		CE знак соответствия

## Содержание

## Страница

Символы .....	2
Комплект поставки .....	3
Свидетельство о конформности .....	3
Упаковка .....	3
<b>УКАЗАНИЯ ПО ТЕХНИКЕ БЕЗОПАСНОСТИ</b>	
Общие указания .....	4
Средства индивидуальной защиты .....	4
Запуск .....	4-5
Поведение во время работы и методы работы .....	5-7
Отбрасывание (рикошет) .....	7
Транспортировка и хранение .....	8
Техническое обслуживание .....	8
Первая помощь .....	8
<b>Технические данные</b> .....	9
<b>Наименование компонентов</b> .....	9
<b>ЗАПУСК</b>	
Монтаж полотна пилы и пильной цепи .....	10
Натяжение пильной цепи .....	10
Контроль натяжения пильной цепи .....	11
Цепной тормоз и тормоз выбега .....	11
Масло для пильной цепи .....	12
Наполнение масляного бачка .....	12-13
Включение двигателя .....	13
Проверка цепного тормоза .....	13
Проверка тормоза выбега .....	14
Проверка смазки цепи .....	14
<b>РАБОТЫ ПО ТЕХНИЧЕСКОМУ ОБСЛУЖИВАНИЮ</b>	
Заточка пильной цепи .....	14-15
Очистка полотна пилы и смазка цепной звездочки .....	15
Новая пильная цепь .....	16
Замена угольных контактных щёток .....	16
<b>Причины неисправностей</b> .....	16
<b>Указания по периодическому уходу и обслуживанию</b> .....	17
<b>Сервис в мастерской, запчасти и гарантии</b> .....	17-18
<b>Выписка из перечня запасных частей</b> .....	18
Принадлежности .....	18
Список адресов сервисных мастерских (отдельное приложение)	



1. Электрическая цепная пила
2. Полотно пилы
3. Режущая цепь
4. Кожух для цепи
5. Универсальный ключ
6. Инструкция по обслуживанию (не показана)

В случае отсутствия в поставке одного из указанных здесь элементов просим обратиться к Вашему продавцу.

Пилы ручные электрические цепные соответствуют требованиям нормативных документов: ГОСТ 12.2.013.0-91 (МЭК745-1-82), ГОСТ 30506-97 (МЭК745-2-13-89), ГОСТ 12.2.030-2000, ГОСТ17770-86, ГОСТ Р 51318.14.1-99. Сертификат соответствия № РОСС Е1.МЕ77.В01556, срок действия до 09.07.2005, выданный органом по сертификации РОСС RU.0001.ПМЕ77 автономной некоммерческой организацией «Российские электрические машины. Сертификация» (АНО «РЭМС» 141400, г. Химки Московской области, ул. Ленинградская, 29, т.571-9273

### Упаковка

Для предотвращения повреждений при транспортировке пила фирмы "МАКИТА" упакована в картон.

Картон упаковки является натуральным сырьем, пригодным для переработки (как макулатура) и для повторного использования.



# УКАЗАНИЯ ПО ТЕХНИКЕ БЕЗОПАСНОСТИ

## Общие указания

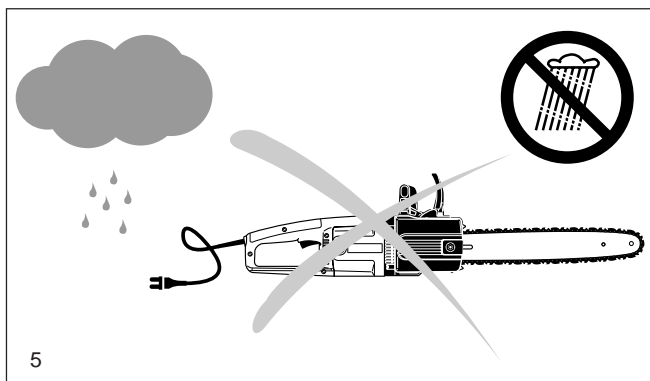
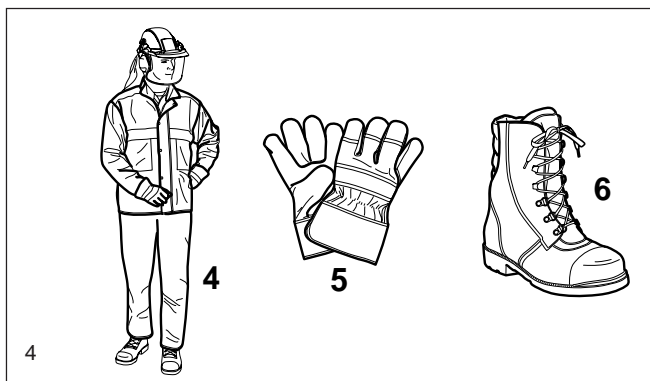
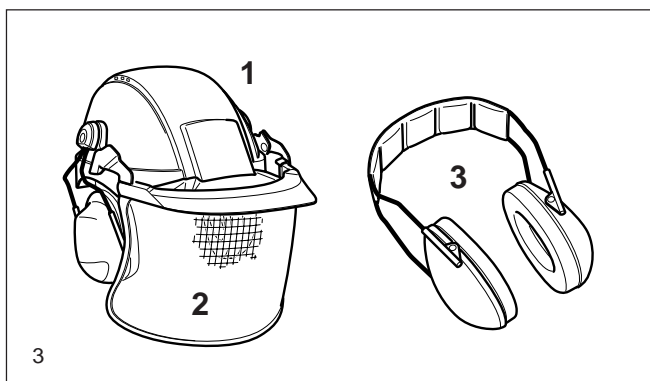
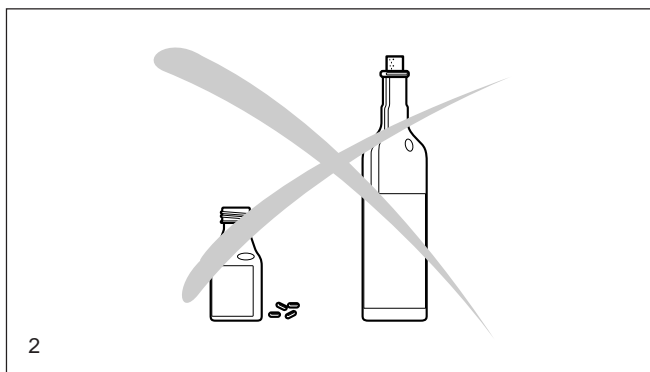
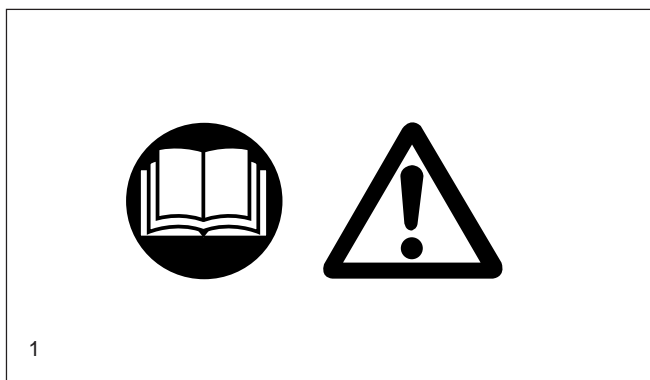
- Для обеспечения надёжной работы пилы обслуживающий персонал обязательно должен прочитать настоящую инструкцию по эксплуатации, чтобы хорошо ознакомиться с порядком работы. Недостаточно информированный оператор может из-за некачественного пользования подвергнуть опасности себя самого и окружающих его персон.
- Электрическую пилу следует сдавать в аренду только пользователям, имеющим опыт работы с какой-либо электрической пилой. При этом следует обязательно передать и инструкцию по эксплуатации.
- Первый пользователь должен быть проинструктирован продавцом, чтобы тщательно ознакомиться со свойствами моторизованных пил.
- Потренируйтесь работать с пилой, укорачивая кругляки на козлах.
- Дети и юноши младше 18 лет не допускаются к работе с электрической пилой. Исключение составляют молодые люди старше 16 лет, которые обучаются профессии под надзором специалиста.
- Работа с электрической пилой требует большой осторожности.
- Работать следует только находясь в хорошем физическом состоянии. Все рабочие операции надо выполнять спокойно и осознанно. Оператор несёт ответственность за безопасность посторонних лиц.
- Никогда не работайте после употребления алкоголя, наркотиков или приёма медикаментов.

## Средства индивидуальной защиты

- Для защиты головы, глаз, рук, ног, а также для охраны органов слуха следует обязательно применять описанное ниже защитное оборудование и средства индивидуальной защиты.
- Одежда должна соответствовать назначению, т.е. она должна плотно прилегать к телу, но не сковывать движений. Не следует носить никаких украшений или одежды, которые могли бы помешать при работе с пилой.
- **Защитная каска (1)** должна регулярно проверяться на предмет повреждений и заменяться не реже, чем в 5 лет. Следует пользоваться только проверенными защитными касками. Длинные волосы надо прикрывать сеткой для волос.
- **Защитная маска для лица (2)**, смонтированная на каске (заменяемая при необходимости защитными очками), защищает лицо от щепок и опилок. Во избежание травмирования или поражения глаз следует во время работы с пилой всегда пользоваться средствами защиты глаз или лица.
- Для защиты от поражения органов слуха следует носить **индивидуальные средства защиты от шума (наушники 3, заглушающие вкладыши, восковую вату и пр.)**. Анализ полосы частот шума производится только по запросу.
- **Специальные защитные брюки (4)** имеют 22 слоя нейлоновой ткани и защищают от возможных порезов. Их использование настоятельно рекомендуется. В любом случае необходимо носить брюки из плотной ткани.
- **Защитные перчатки (5)** из крепкой кожи относятся к обязательной оснастке работающих и их следует всегда надевать при работе с электрической пилой.
- При выполнении работ с электрической пилой следует носить **защитные ботинки** или защитные сапоги (6) с шершавой подошвой и стальными носками и другие средства защиты ног. Такая обувь со специальными вкладышами защищает от резаных травм и обеспечивает устойчивое положение работника.

## Запуск

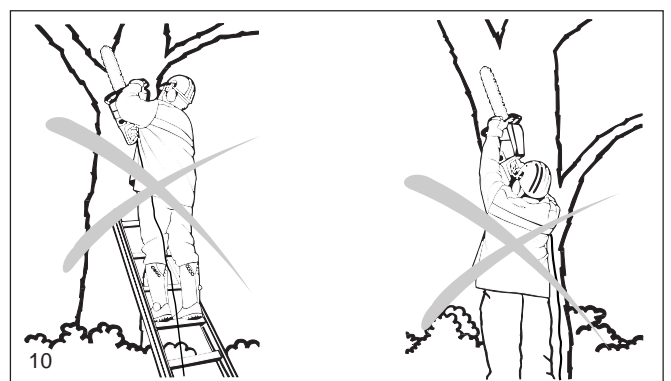
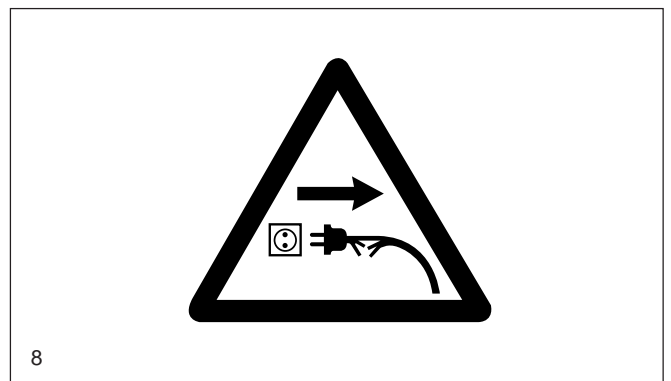
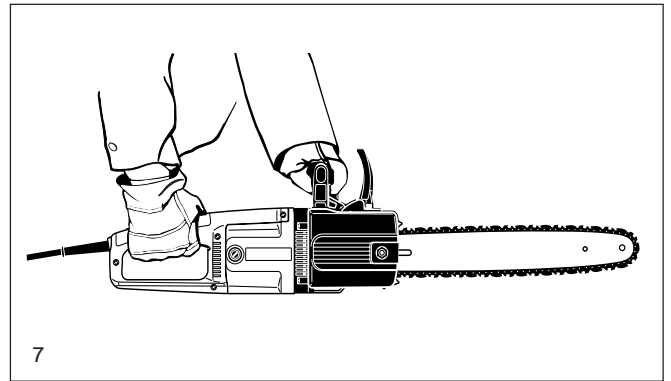
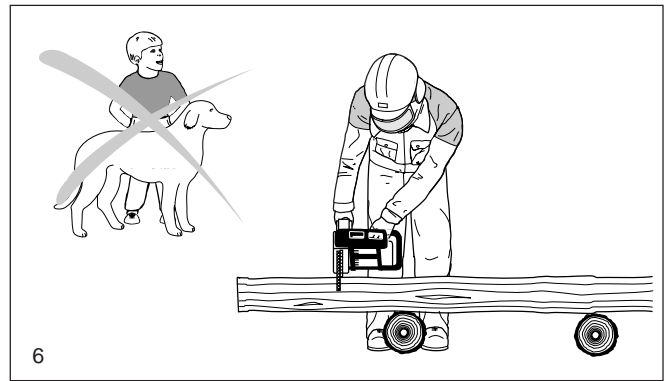
- Поскольку электрический двигатель не имеет водозащитное исполнение, не рекомендуется работать с электрической пилой при дожде и в мокрой или сырой обстановке.
- Если электрическая пила сырая, её нельзя запускать в эксплуатацию.
- Электрическую пилу нельзя эксплуатировать вблизи складирования горючих газов или мест образования горючей пыли, т.к. при работе двигателя образуются искры. **Взрывоопасно!**
- Сетевой питающий кабель следует принципиально вести за оператором пилы. При этом надо следить затем, чтобы кабель нигде не зажимался и не контактировал с предметами, имеющими острые кромки. Кабель необходимо прокладывать так, чтобы никто не подвергнулся опасности.
- Сетевой штекер можно втыкать только в розетку с защитным заземлённым контактом с проверенной инсталляцией. Проверьте соответствие параметров питающей сети с параметрами, указанными на заводской табличке. Предварительный предохранитель должен быть на 16 А. Пилы, эксплуатируемые на открытом воздухе, необходимо подключать через устройство защиты от аварийных токов с максимальным током срабатывания 30 мА.



- Особо следите за поперечным сечением удлинительного кабеля. При использовании кабельного барабана кабель необходимо полностью смотать с него. Допускается применять только удлинительные кабели, указанные в разделе "Технические данные". При работе под открытым небом следует обязательно убедиться в том, допущен ли кабель для работы в этих условиях.
- **Перед запуском электрической пилы следует проверить безупречность её работы и исправность её состояния!** Особенно подлежат проверке функции цепного тормоза, правильность монтажа полотна пилы, правильность заточки пильной цепи и её натяжение, прочность закрепления крышки цепной звёздочки, лёгкость переключения переключателя ВКЛ/ВЫКЛ и функции блокирующей кнопки, целостность сетевого кабеля и сетевого штекера, чистота и сухое состояние рукояток.
- Запускать электрическую пилу следует только после полной её сборки. Этот прибор принципиально допускается эксплуатировать только в полностью собранном виде!
- Предусмотренные для эксплуатации пилы защитные приспособления должны обязательно использоваться на месте работы.
- Надо убедиться в том, что в зоне работы пилы не находятся дети или посторонние личности. Следует также предотвратить доступ животных (6).
- Перед включением оператор пилы должен принять устойчивое положение.
- **При включении электрическую пилу надо крепко держать руками:** правая рука на задней рукоятке, а левая рука на дугообразной рукоятке. Рукоятки следует крепко обхватывать большими пальцами. Полотно и цепь пилы должны быть при этом свободными (7).
- Электрическую пилу допускается включать только описанным в инструкции по эксплуатации способом. Не перегружайте электрическую пилу. Она работает лучше и надёжнее в указанном диапазоне мощностей.
- При заметном изменении в поведении пилы её необходимо немедленно выключить.
- **ВНИМАНИЕ: При отпуске кнопки переключателя ВКЛ/ВЫКЛ цепь продолжает ещё некоторое время двигаться (эффект выбега).**
- Защищайте кабель от воздействия тепла, масла и избегайте контакта с острыми кромками.
- При повреждении или перерезании питающего кабеля следует сразу же выдернуть сетевой штекер.
- Если пилищее приспособление нечаянно попадёт в контакт с камнем, гвоздём или другим твёрдым предметом, необходимо сразу же выдернуть сетевой штекер и проверить пилищее приспособление.
- **Для проверки натяжения цепи, для дополнительного её натяжения, для замены пильной цепи и устранения неисправностей необходимо обязательно выдернуть сетевой штекер.**
- Во время перерывов в работе и при окончании работы пилу необходимо выключить и выдернуть сетевой штекер. Электрическую пилу необходимо располагать так, чтобы никто не подвергался опасности.
- При наполнении масляного бачка необходимо также выдернуть сетевой штекер. Не допускается курение и разведение открытого огня вблизи пилы.
- Избегайте попадания нефтепродуктов на кожу или в глаза. При заправке пилы надевайте перчатки.
- Следите за тем, чтобы цепное масло не попадало в открытый грунт (охрана окружающей среды). Используйте для этого подходящую подстилку.
- При пролипании масла необходимо сразу же очистить пилу.

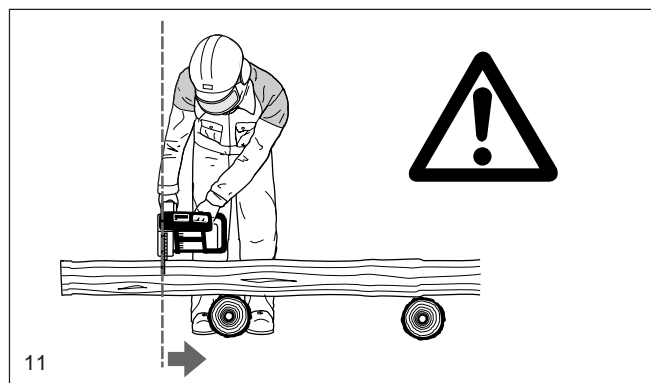
#### Поведение во время работы и методы работы

- **Не работайте в одиночестве, на всякий случай кто-то должен находиться поблизости** (в пределах слышимости).
- При выполнении любой работы электрическую пилу необходимо крепко держать двумя руками, только в этом случае её можно надёжно направлять в любой момент времени.
- Работать следует при хорошей видимости и при хорошем освещении. Особенно надо быть осторожным на гладкой или мокрой почве, на льду или снегу (опасность скольжения). Свежеоскуренное дерево (кора) представляет собой повышенную опасность подкальзывания.
- **Никогда не работайте на неустойчивом основании.** Следует обращать внимание на посторонние предметы в рабочей зоне, которые могут помешать в работе и о которые можно споткнуться.
- **Никогда не следует пилить выше уровня плеча.**
- **Никогда не пилите, стоя на лестнице.**
- **Никогда не следует влезать для выполнения работ на дерево с помощью электрической пилы.**
- При работе не следует излишне наклоняться вперёд.

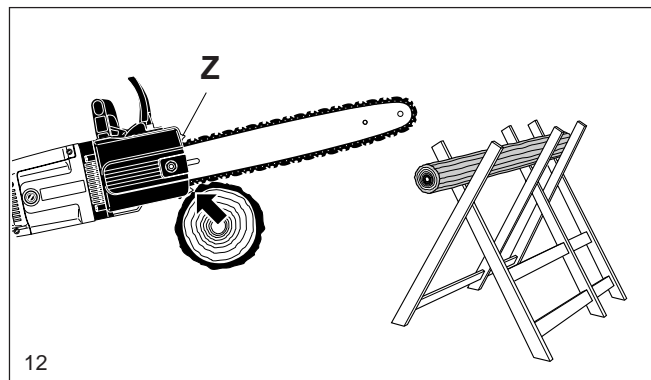




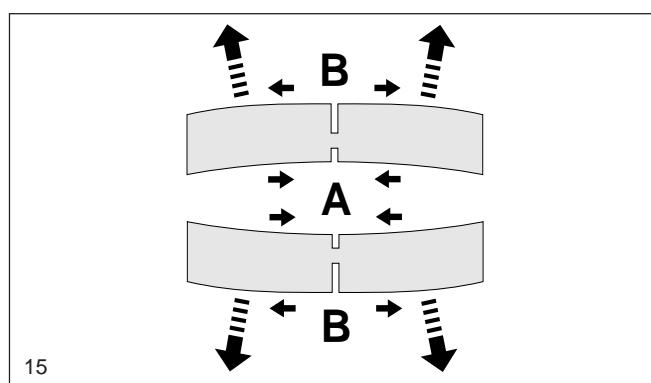
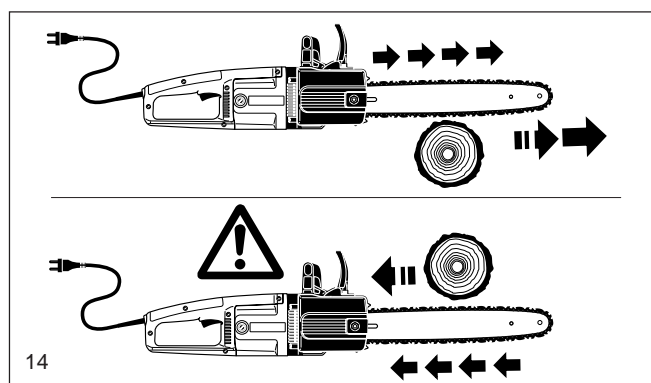
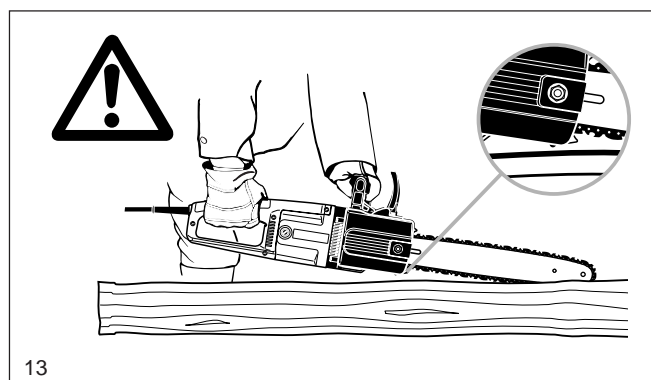
- Электрическую пилу следует вести так, чтобы никакая часть тела не находилась в плоскости захвата пильной цепи (11)
- Электрическая пила предназначена только для распилки дров.
- Нельзя прикасаться работающей пильной цепью к земле или пилить землю. Во избежание контакта цепи с землёй надо для полной распиловки перевернуть лежащие на полу дрова.
- Рабочую зону резки следует очистить от посторонних предметов, таких как песок, камни, гвозди, проволока и др. Такие предметы повреждают пильное приспособление и могут привести к опасному отбрасыванию (рикошету).
- При пилке досок или тонких веток необходимо использовать надёжную подставку (козлы 12). Перепиливаемые дрова не должны складываться в штапель, их не должны держать какие, либо посторонние персоны и их нельзя придавливать ногой.
- Круглые дрова надо предохранить от проворачивания.
- При работе на наклонной почве надо всегда стоять лицом в сторону наклона.



- При поперечном пилении зазубренная планка (12, Z) должна устанавливаться на отпиливаемое бревно.
- Перед каждым поперечным отпиливанием необходимо крепко установить зазубренную планку и затем перепиливать бревно работающей пильной цепью. Пилу при этом необходимо поднимать за заднюю рукоятку и вести за дугообразную рукоятку. Зазубренная планка служит осью вращения. Возобновление пиления производится лёгким нажатием на дугообразную рукоятку. Пилу при этом надо слегка оттянуть назад, глубже установить зазубренную планку и снова потянуть вверх заднюю рукоятку.
- Вытягивать пильное приспособление из дерева следует всегда в рабочем состоянии.
- Если бревно распиливается на несколько частей, перед каждым распилом следует выключать пилу.
- Прорезку и резку вдоль длины бревна может выполнять только специально обученный персонал (повышенная опасность рикошета).
- Резка в длину (13) должна производиться по возможности под малым углом. При этом требуется особая осторожность, так как зазубренная планка в этом случае не может быть использована.



- При резке верхней стороной полотна и зажатии пильной цепи электрическая пила может быть отброшена в сторону оператора. Поэтому по возможности необходимо пилить нижней стороной полотна, т.к. при этом пилу тянет от корпуса оператора в сторону распиливаемого дерева (14).
- Находящееся под механическим напряжением дерево (15) необходимо вначале надпилить на стороне сжатия (A). Только после этого можно произвести распил со стороны растяжения (B). Это позволяет избежать зажатия полотна пилы.
- Следует быть осторожным при распиловке обломков дерева. Отпиленные куски могут быть вновь затянуты (опасность травмирования).
- Никогда не следует использовать пилу в качестве рубанка или лопаты для удаления кусков дерева и прочих предметов.
- При удалении сучьев электрическую пилу необходимо поддерживать как можно ближе к стволу дерева. При этом нельзя пилить концом полотна (опасность отбрасывания).
- Работы по удалению сучьев может выполнять только специально обученный персонал! Высокая опасность травмирования!
- Необходимо особенно внимательно следить за согнутыми напряжёнными ветками. Свободно висящие ветки нельзя спиливать снизу.
- Работы по удалению сучьев нельзя производить, стоя на стволе дерева.
- Электрическую пилу не разрешается применять для выполнения работ в лесу: для валки деревьев и удаления сучьев с поваленных деревьев, т.к. из-за наличия кабельного соединения не обеспечивается необходимая подвижность и безопасность оператора!



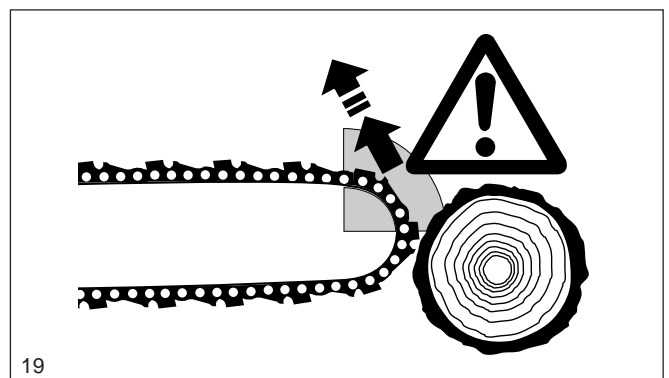
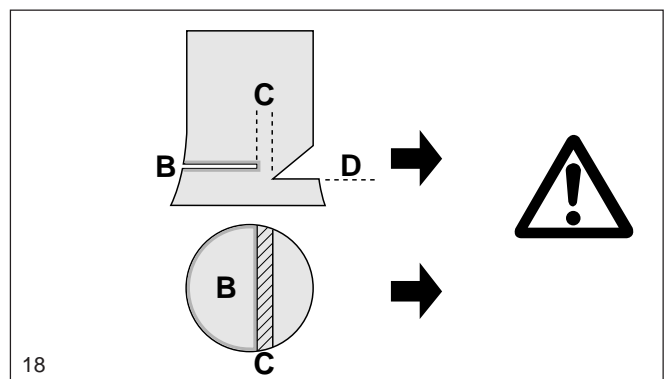
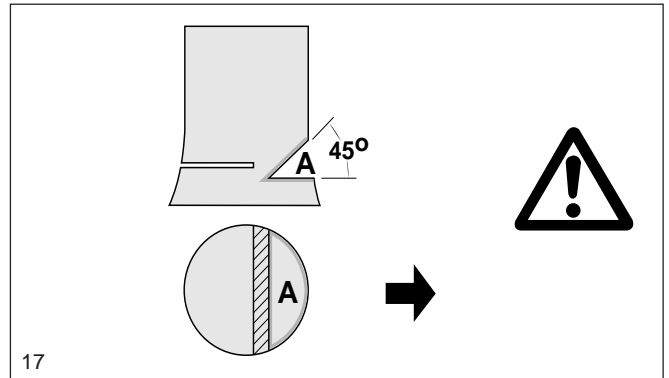
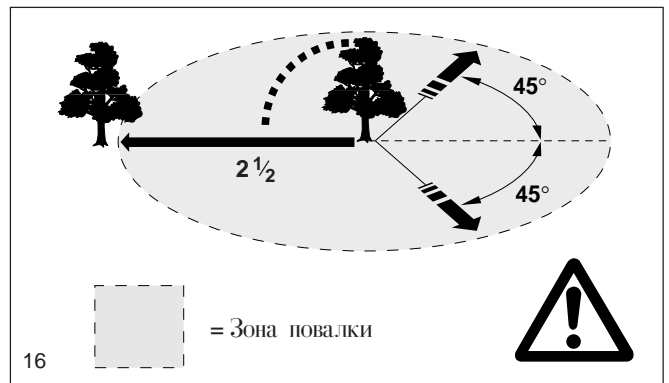
## ВНИМАНИЕ

Повалку деревьев и удаление сучьев с них допускается выполнять только специально обученному персоналу! Высокая опасность травмирования! Необходимо соблюдать местные предписания техники безопасности!

- Повалку деревьев можно начать только когда надёжно установлено следующее:
  - а) в зоне повалки деревьев находятся только персоны, имеющие непосредственное отношение к этой работе,
  - б) для каждого участника повалки деревьев имеется возможность беспрепятственного отступления назад (возможный путь отступления назад должен лежать в секторе 45° по обе стороны от прямой). Не забывайте о повышенной опасности спотыкания о питающий кабель!
  - в) основание ствола дерева свободно от всех посторонних предметов и веток. Надо позаботиться о безопасной стойке (опасность спотыкания).
  - г) следующее рабочее место должно быть удалено минимум на 2,5 длины дерева (16). Перед валкой дерева надо проверить направление его падения и убедиться в том, что в зоне с радиусом 2,5 длины дерева (16) не находятся посторонние персоны или предметы!
- Оценка дерева:
  - Направление склона- наличие отдельных или сухих веток- высота дерева- естественный наклон- не является ли дерево трухлявым?
- Следует учесть скорость и направление ветра. При сильных порывах ветра нельзя производить работы по валке деревьев.
- Обрезка корней у основания дерева:
  - Начать следует с самого толстого корня. Вначале следует произвести вертикальный надпил, а затем горизонтальный.
- Выполнение подрезающего подпила дерева (А, 17):
  - Подрезающий подпил задаёт дереву направление падения. Он производится под прямым углом к направлению повалки и должен иметь размер 1/3 - 1/5 толщины ствола. Подпил следует выполнять как можно ближе к земле.
- Возможные корректиры подпила должны производиться по всей его поверхности.
- Основной пропил (В, 18) производится выше основания подрезного подпила (D). Он должен выполняться строго горизонтально. Между отрезающим и подрезным подпилем должно остаться недопиленным около 1/10 от диаметра ствола. Недопил (С) действует в качестве шарнира. Он не должен перепиливаться ни в коем случае, иначе падение дерева будет неконтролируемым. В основной пропил (В, 18) необходимо своевременно вставлять клинья!
- Основной пропил может страховать только клинья из пластмассы или алюминия. Использование железных клиньев запрещено.
- При повалке дерева следует находиться сбоку от направления его падения.
- При отходе после выполнения отрезного пропила надо обращать внимание на падающие ветви.
- При работе на склоне оператор должен располагаться выше или сбоку от обрабатываемого или лежащего ствола дерева.
- Обращайте внимание на скатывающиеся стволы деревьев.

## Рикошет (отбрасывание).

- При работе с цепной пилой могут возникнуть опасные случаи рикошета.
- Рикошет возникает, когда нос полотна пилы (особенно верхняя его четверть) случайно касается дерева или других твёрдых предметов.
- Электрическая пила при этом становится бесконтрольной и с большой силой отбрасывается в сторону оператора (**повышенная опасность травмирования**).
- Для избежания возникновения рикошета необходимо соблюдать следующее:**
- Никогда не начинайте пилить остриём полотна! Всегда следите за остриём полотна.
- Никогда не пилите остриём полотна! Будьте осторожны при продолжении уже начатого распила.
- Распил следует всегда начинать работающей цепной пилой!
- Пильную цепь необходимо постоянно хорошо заточивать. При этом надо особенно следить за правильностью установки высоты ограничителя глубины резки (подробнее в разделе "Заточка цепи")!
- Никогда не перепиливайте одновременно несколько ветвей! При удалении ветви надо следить за тем, чтобы не прикасаться к другим ветвям.
- При поперечной распиловке необходимо следить за лежащими в непосредственной близости стволами. По возможности надо использовать козлы.



## Транспортировка и хранение

- Электрическую пилу следует переносить только держа за дугообразную трубчатую рукоятку. Полотно пилы при этом должно смотреть назад. **Никогда не переносите и не транспортируйте электрическую пилу с движущейся пильной цепью.**
- Никогда не переносите электрическую пилу держа её за кабель. Не выдергивайте штекер из сетевой розетки, держась только за кабель.
- При смене места положения во время работы необходимо выключить пилу и активировать цепной тормоз, чтобы исключить возможность непреднамеренного перемещения цепи.
- При транспортировке пилы на большие расстояния необходимо выдернуть сетевой штекер и в любом случае надеть входящий в комплект поставки защитный кожух для полотна (20).
- При транспортировке пилы в автомобиле необходимо обеспечить ей надёжное положение, чтобы исключить возможность вытекания масла.
- Электрическую пилу следует размещать и хранить в безопасном, сухом, запираемом и недоступном для детей помещении. Электрическую пилу нельзя хранить под открытым небом.
- При длительном хранении или при пересылке электрической пилы необходимо полностью опорожнить масляный бачок.
- Цепное масло допускается транспортировать и хранить только в допущенных для этого и обозначенных канистрах. Не допускайте попадания масла в руки детей.

## Техническое обслуживание

- При выполнении всех работ по техническому обслуживанию необходимо выключить электрическую пилу, выдернуть сетевой штекер и зафиксировать её (21) положение.
- Каждый раз перед началом работы следует проверить безопасное рабочее состояние электрической пилы, в особенности функции цепного тормоза и тормоза выбега. Особенно следует обращать внимание на предписанную заточку и натяжение пильной цепи (22).
- Надо регулярно производить проверку цепного тормоза и тормоза выбега (см. раздел Цепной тормоз и тормоз выбега).
- Необходимо регулярно производить проверку наличия повреждений изоляции питающего кабеля.
- Следует регулярно очищать электрическую пилу.
- При повреждении пластмассового корпуса надо немедленно произвести ремонт в мастерской.
- Необходимо регулярно проверять герметичность крышки масляного бачка.
- Никогда не используйте пилу с повреждённым переключателем ВКЛ/ВЫКЛ и немедленно отдайте её в ремонтную мастерскую. **Обязательно соблюдайте правила охраны труда и техники безопасности соответствующего профсоюза и страхового агентства.**

**Ни в коем случае не производите изменения в конструкции электрической пилы! Этим вы подвергаете себя опасности!** Работы по техническому обслуживанию и уходу следует производить в рамках описанного в настоящей инструкции по эксплуатации. Все другие работы должны производиться в специализированной сервисной мастерской фирмы MAKITA. Используйте только оригинальные запасные части и принадлежности фирмы MAKITA.

При использовании других не оригинальных запасных частей, принадлежностей, комбинаций полотна/цепь или других длин пильного приспособления необходимо считаться с повышенной опасностью. При возникновении несчастных случаев и ущерба из-за недопущенного пильного приспособления или принадлежностей теряются все гарантийные претензии.

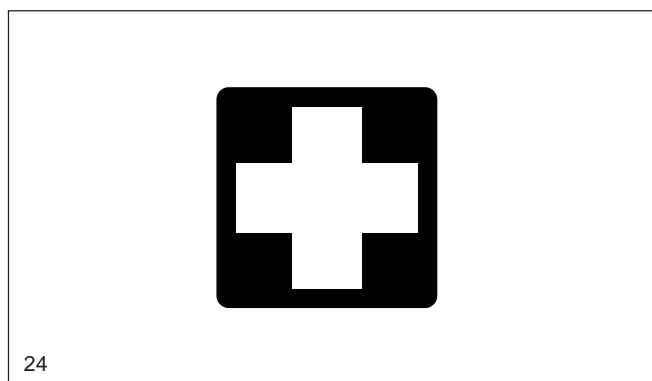
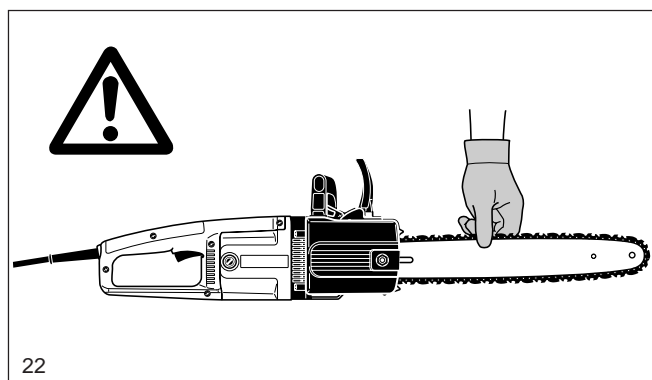
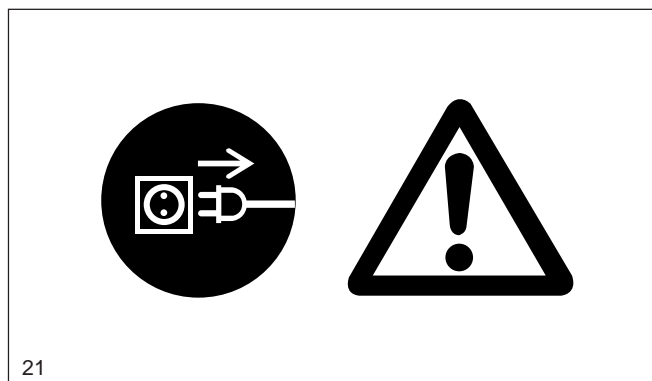
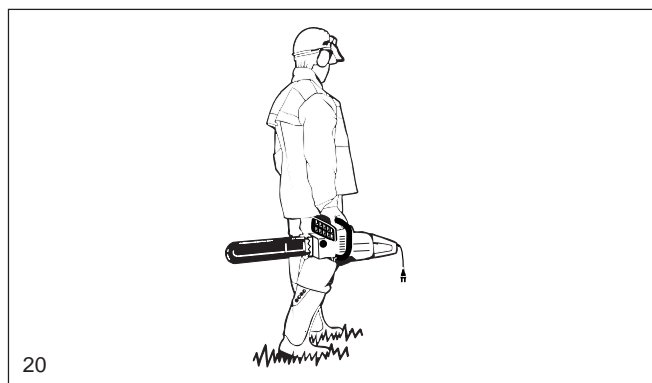
## Первая помощь

Для оказания первой помощи при несчастном случае на рабочем месте в соответствии с нормой должна всегда находиться аптечка. Израсходованные средства медицинской помощи следует сразу же восполнить.

**При вызове скорой помощи сразу же сообщите следующую информацию:**

где произошёл несчастный случай, что произошло, сколько человек травмировано, каков характер травмирования, данные вызывающего лица!

**Предупреждение** У людей с нарушениями системы кровообращения, которые подвержены чрезмерной вибрации, могут возникнуть повреждения кровеносных сосудов или нервной системы. Вибрации могут быть причиной следующих симптомов: онемение (нечувствительность) в пальцах, руках или суставах рук, засыпание частей тела, покалывание, боль, острое ощущение, изменение цвета кожи или самой кожи. **Если наблюдается хотя бы один из этих симптомов, следует сразу же обратиться к врачу.**



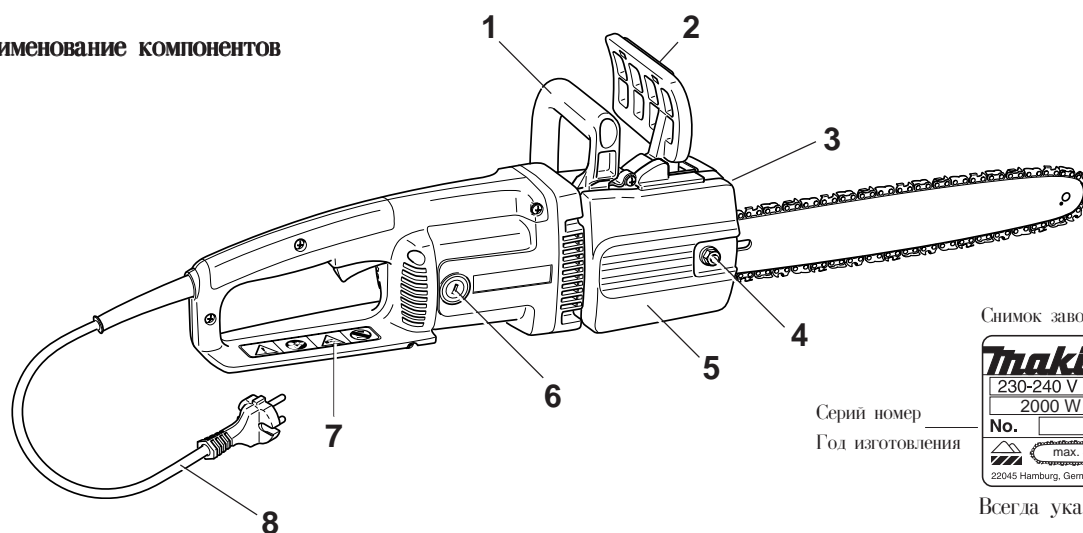


## ТЕХНИЧЕСКИЕ ДАННЫЕ

		UC3003A	UC3503A	UC4003A	UC4503A
Потребляемая мощность	Вт	2000			
Номинальное напряжение	В	230...240 ~			
Номинальная частота	Гц	50...60			
Номинальный ток	А	8,8			
Предохранитель токового контура	А	16			
Длина кабеля	см	30			
Тип цепи		092			
Шаг цепи	дюйм	3/8"			
Длина режущей части	см	30	35	40	45
Максимальная скорость цепи	м/с	13,3			
Уровень мощности шума $L_{WA av}$	дБ (А) по норме EN 50144-2-13 <sup>1)</sup>	102			
Уровень шума $L_{PA av}$	дБ (А) на рабочее место по норме EN 50144-2-13 <sup>1)</sup>	89			
Вибрационные ускорения в соответствии с нормой ISO 7505 <sup>1)</sup>					
- на дугообразной рукоятке	м/с <sup>2</sup>	4			
- на задней рукоятке	м/с <sup>2</sup>	7			
Масляный насос		автоматический			
Ёмкость масляного бачка	л	0,12			
Передача усилия		прямая			
Защита от перегрузки		механическая (муфта проскальзывания)			
Цепной тормоз		срабатывание от руки или при рикошете			
Тормоз выбега		электрический			
Вес (без полотна/цепи)	кг	4,2			
Устранение помех радиоприёму / ЭМС		в соответствии с предписаниями по ЭМС EWG 89/336 и EWG 92/31			
Защитная изоляция		Класс II (двойная защитная изоляция)			
Удлинитель кабеля (не входит в комплект поставки)		по норме DIN 57282/ HO 7RN-F максимальная длина L= 30 м, 3x1,5 мм <sup>2</sup>			

1) Эти данные предусматривают в равной мере рабочие состояния полной нагрузки и наивысших оборотов

## Наименование компонентов



Снимок заводской таблички UC4503A

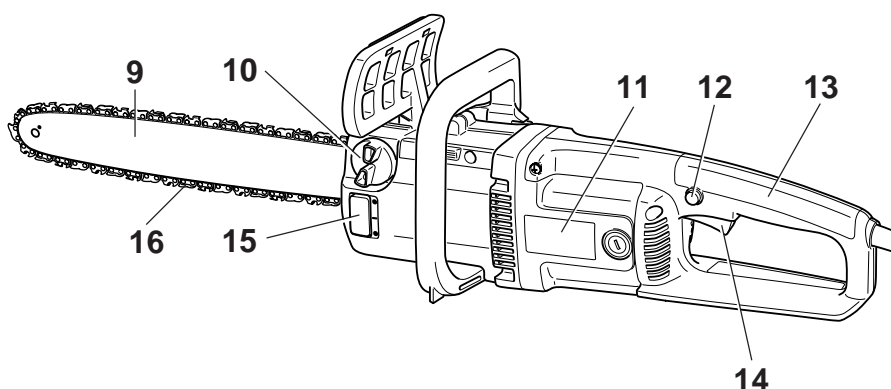
<b>Makita UC4503A</b>	
230-240 V ~	8,8 A   50...60Hz
2000 W	800 m/min
No. _____	
max: 450 mm	
22045 Hamburg, Germany	980.114.959 Typ 225

Серий номер \_\_\_\_\_

Год изготовления \_\_\_\_\_

Всегда указывать при заказе запчастей

- 1 Дугообразная трубчатая рукоятка
- 2 Рукооградитель
- 3 Зубчатая планка (зубчатый упор)
- 4 Закрепительная гайка
- 5 Защитная крышка звёздочки, цепной тормоз
- 6 Крышка для угольных щёток
- 7 Задний рукооградитель
- 8 Кабель со штекером
- 9 Полотно пилы
- 10 Крышка масляного бачка
- 11 Заводская табличка
- 12 Блокирующая кнопка
- 13 Задняя рукоятка
- 14 Переключатель ВКЛ/ВЫКЛ
- 15 Смотровое окошко для контроля уровня масла
- 16 Пильная цепь

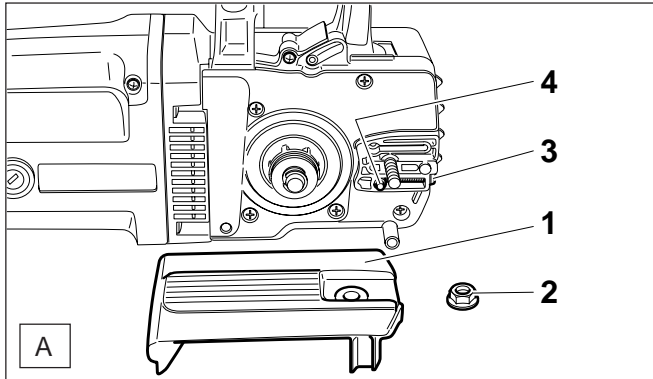


## ЗАПУСК

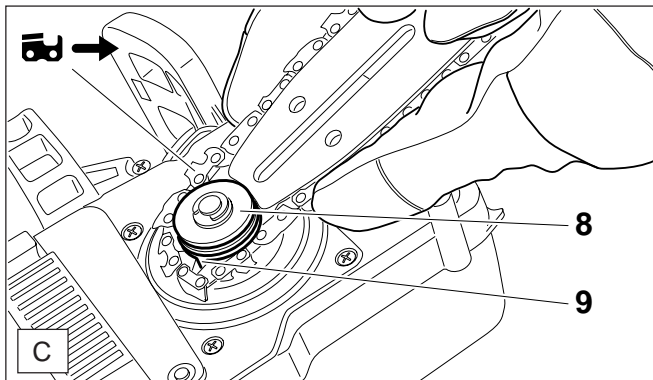
### Монтаж полотна и пильной цепи

Для монтажа следует использовать входящий в комплект поставки универсальный ключ.

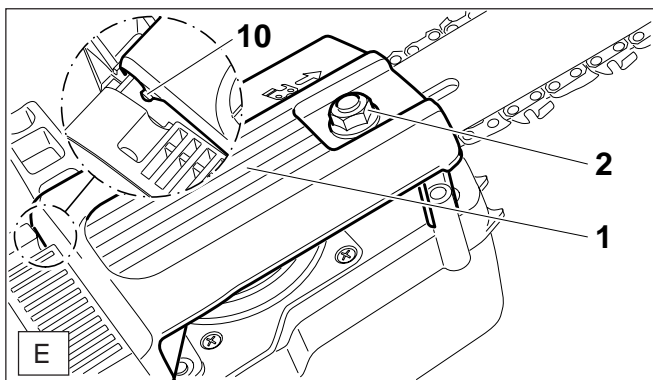
Электрическую пилу необходимо установить на стабильное основание и для монтажа полотна и пильной цепи надо выполнить следующие действия:



- Открутить крепящую гайку (A/2).
- Снять защитную крышку звёздочки (A/1).
- Винт натяжения цепи (A/3) вывернуть влево (против часовой стрелки), пока цапфа (A/4) не достигнет левого упора.



- Пильную цепь провести через звёздочку (C/8) и протянуть её в зубчатое зацепление (C/9)

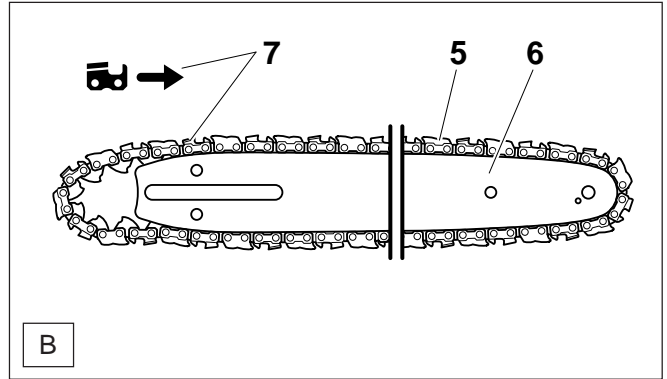


- При установке защитной крышки для звёздочки (E/1) надо следить за тем, чтобы вначале носик крышки (E/10) попал в приёмный паз (см. увеличенный рисунок).
- Слегка затянуть рукой крепящую гайку (E/2).

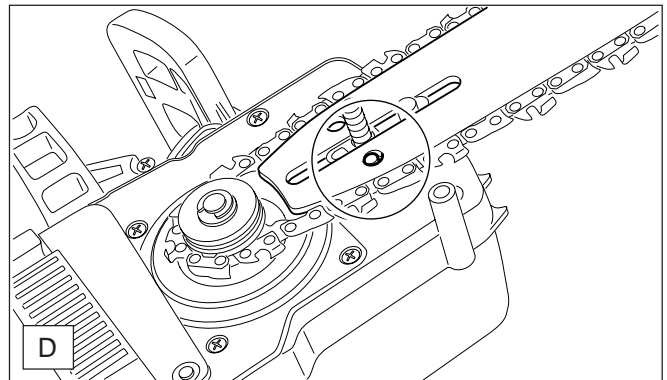


**ВНИМАНИЕ:** При выполнении любых работ с полотном пилы или пильной цепью следует обязательно одевать защитные перчатки и выдернуть сетевой штекер из розетки.

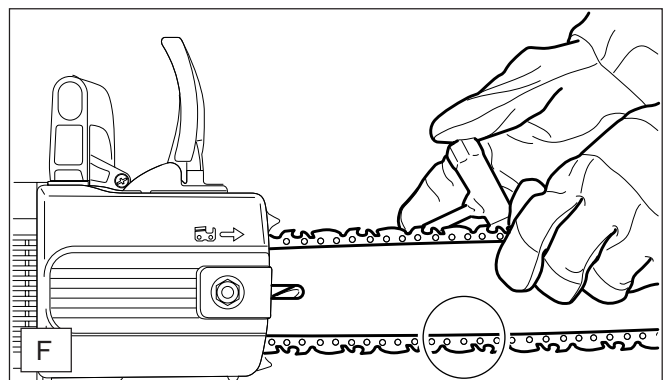
**ВНИМАНИЕ:** Электрическую пилу можно включать только после полной её сборки и проверки.



- Уложить пильную цепь (B/5) на полотно пилы (B/6).
- Строгальные зубья (B/7) на верхней части полотна пилы должны смотреть в направлении стрелки.



- Надеть полотно цепи. Следить при этом за тем, чтобы цапфа (A/4) приспособления для натяжения цепи попала в отверстие полотна (см. рисунок в окружности).



### Натяжение цепи

- Слегка приподнять носовую часть полотна пилы и закрутить винт (по часовой стрелке) натягивания цепи (A/3) до тех пор, пока цепь хорошо приляжет к нижней стороне полотна пилы (см. рисунок в окружности).
- Надо дальше приподнимать носовую часть полотна пилы и с помощью универсального ключа крепко затянуть крепящую гайку (E/2).

## Контроль натяжения цепи

Правильное натяжение цепи имеет место только в том случае, когда она хорошо прилегает к нижней стороне полотна пилы и её можно легко оттянуть рукой от полотна на приблизительно 5 мм.

Натяжение цепи следует контролировать как можно чаще, поскольку новые пильные цепи сильно растягиваются!

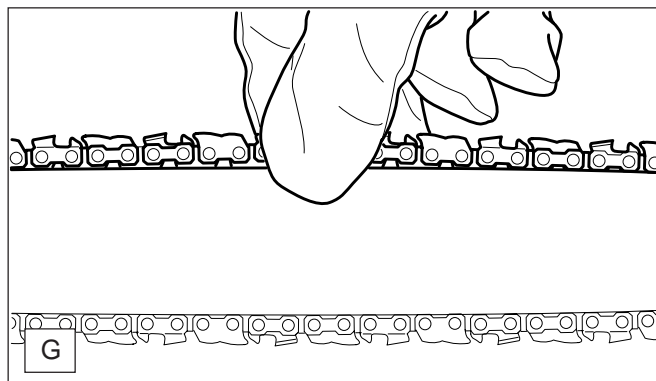
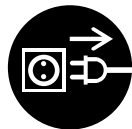
Натяжение пильной цепи следует проверять при **выключенном** двигателе и **выдернутом** сетевом штекере.

**Если цепь сильно ослабла**, то ослабьте крепящую гайку на защитной крышке звёздочки (около одного оборота) и натяните цепь, как это описано в разделе "Натяжение цепи".

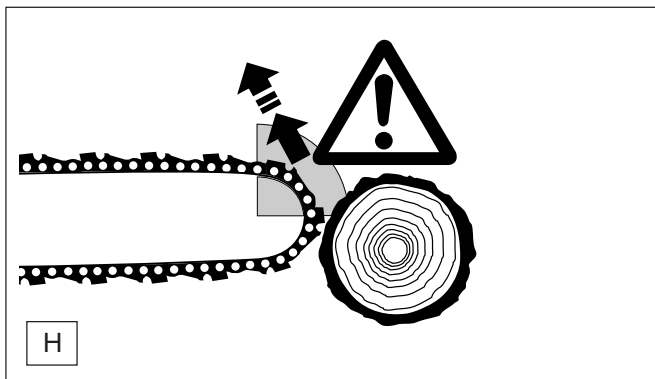
### ПРАКТИЧЕСКИЙ СОВЕТ:

Используйте попеременно 2,3 пильные цепи для того чтобы сами цепи, звёздочка и поверхности скольжения полотна изнашивались равномерно.

Для достижения равномерного износа паза полотна пилы необходимо при смене пильной цепи перевернуть полотно пилы.



## Цепной тормоз



Цепные пилы UC3003A, UC3503A, UC4003A и UC4503A серийно оснащены цепным тормозом, срабатывающим при достижении определённого ускорения. В случае рикошета, возникающего при прикосновении носовой частью полотна цепи к дереву (см. раздел "Указания по технике безопасности" на стр. 7), цепной тормоз срабатывает при достаточно сильном отбрасывании из-за инерционности массы.

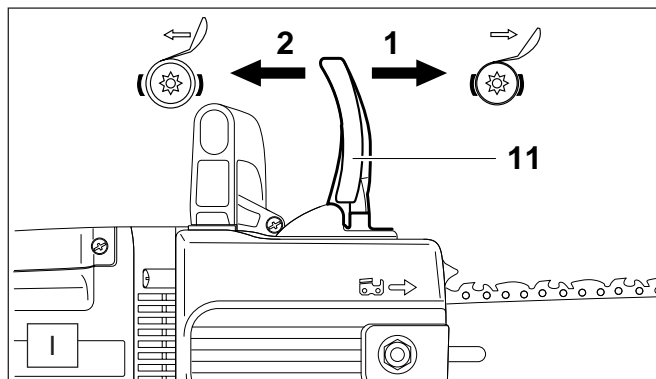
Пильная цепь тормозится в доли секунды.

## Тормоз выбега

Цепные пилы UC3003A, UC3503A, UC4003A и UC4503A серийно оснащены тормозом выбега.

Тормоз выбега обеспечивает полную остановку пильной цепи сразу же после отпущения переключателя ВКЛ/ВЫКЛ и предотвращает возникновение опасного выбега цепи.

Проверка тормоза выбега описана на странице 14.



### Активирование цепного тормоза (блокировка)

При достаточно сильном рикошете из-за большого ускорения полотна пилы и инерционности массы рукооградителя (I/II) **автоматически** срабатывает цепной тормоз.

Для **ручного** активирования цепного тормоза необходимо левой рукой нажать рукооградитель (I/II) в направлении носовой части полотна пилы (стрелка 1).

### Отпускание цепного тормоза

Для этого необходимо потянуть рукооградитель (I/II) в направлении дугообразной рукоятки (стрелка 2) до его чёткого защёлкивания.

### Примечание:

При сработавшем цепном тормозе прекращается подача питающего напряжения к двигателю. Проверка цепного тормоза описана на странице 13.

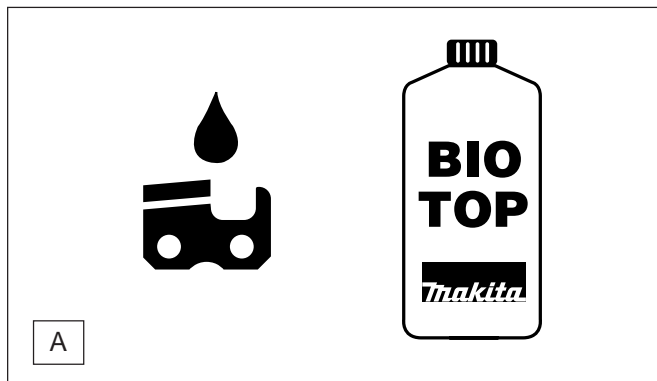
## Техническое обслуживание цепного тормоза и тормоза выбега



сервис

Тормозные системы являются важными устройствами обеспечения безопасности и, как и другие детали, подвержены износу. Их регулярная проверка и техническое обслуживание служат Вашей собственной безопасности и должны выполняться в специализированной мастерской фирмы MAKITA.

## Масло для цепи



Для смазки пильной цепи и полотна пилы необходимо использовать масло для цепных пил с адгезионной присадкой. Адгезионная присадка в цепном масле препятствует быстрому стравливанию масла с пильного приспособления.

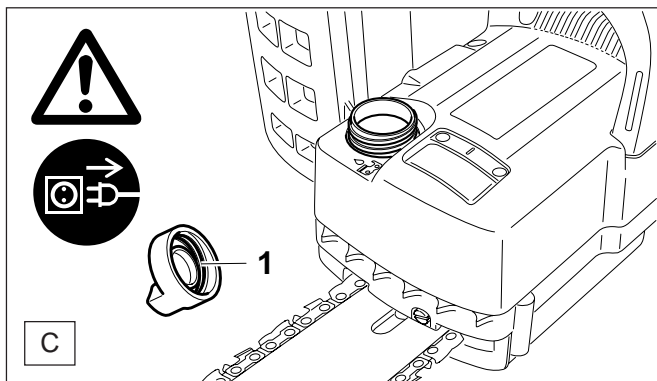
Применение минерального масла недопустимо. В целях охраны окружающей среды предписано использование биологически утилизируемого цепного масла. Предлагаемое фирмой MAKITA цепное масло типа BIOTOP изготавливается на основе выбранных растительных масел и 100% утилизируется биологическим методом. Цепное масло типа BIOTOP отмечено знаком голубого ангела, защитника окружающей среды (RAL UZ 48).

Биологически утилизируемое масло может храниться только ограниченное время и должно быть использовано в течение двух лет со дня производства, указанного на этикетке.

Цепное масло типа BIOTOP в зависимости от расхода поставляется в следующих расфасовках:

1 литр	Номер заказа	980 008 610
5 литров	Номер заказа	980 008 611

## Наполнение масляного бачка



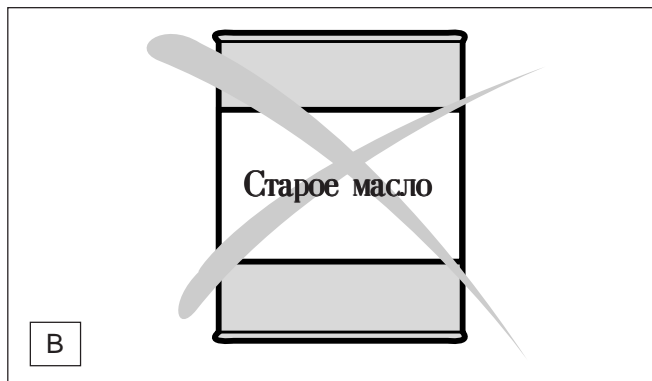
**Только при выключенном двигателе и выдернутом сетевом штекере!**

- Хорошо очистить поверхность вокруг крышки масляного бачка, чтобы грязь не попала в бачок.
- Открутить крышку бачка (C/1) и залить цепное масло до нижнего края наполнительного патрубка.
- Крышку бачка снова крепко закрутить на место.
- Нечаянно пролитое масло следует тщательно вытереть.

### Важное указание!

При первом запуске необходимо вначале полностью заполнить все маслопровода так, чтобы масло попадало на пильное приспособление.

Этот процесс может длиться до двух минут.



### Никогда не используйте старое масло!

Старое масло в высшей степени вредно для окружающей среды!

Старое масло содержит большое количество веществ, обладающих канцерогенным действием (научно доказано).

Загрязнения в старом масле приводят к значительному износу масляного насоса и пильного приспособления.

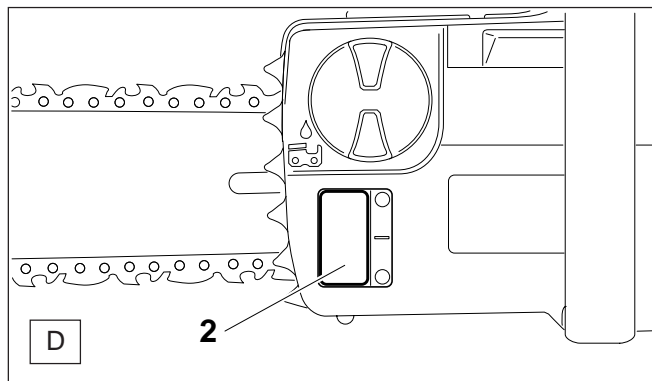
При использовании старого или неподходящего цепного масла теряются гарантийные претензии на возмещение возможного ущерба.

Ваш дистрибьютер проинформирует Вас о правилах обращения и использования цепного масла.

### Избегайте контакта масла с кожей и глазами!

Нефтепродукты и масла обезжиривают кожу. При повторных и длительных контактах кожа совсем высыхает, что, как следствие, может привести к различным кожным заболеваниям. Кроме того хорошо известно появление аллергических реакций организма.

Попадание масла в глаза приводит к раздражениям. В этом случае необходимо немедленно промыть поражённый глаз чистой водой. При непрекращающемся раздражении следует немедленно обратиться к врачу!



- Уровень масла хорошо виден в смотровом окошке (D/2).

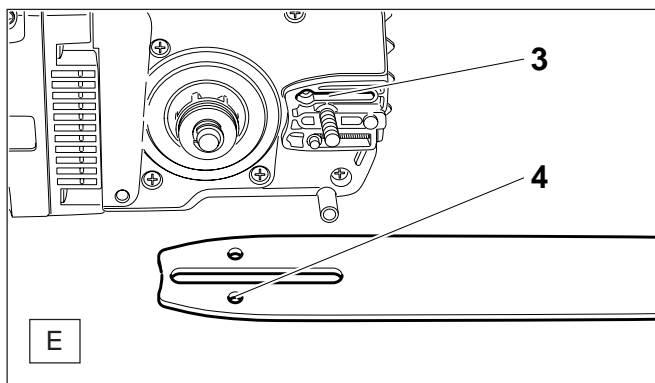
### Смазка пильной цепи

Для обеспечения достаточной смазки пильной цепи в бачке всегда должно быть достаточно масла. Ёмкость бачка (120 мл) достаточна для приблизительно 1/2 часа непрерывной работы.

### Важное указание к цепным биомаслам

При снятии пилы с эксплуатации на длительное время необходимо опорожнить бачок и затем наполнить его небольшим количеством моторного масла (SAE 30). Затем некоторое время надо подержать пилу включённой, чтобы все остатки биомасла вымылись из бачка, маслопровода и пильного приспособления. Это мероприятие обязательно, т.к. различные биомасла имеют тенденцию к желированию, что может привести к повреждениям масляного насоса или маслопроводящих элементов.

Для нового запуска пилы необходимо наполнить бачок свежим цепным маслом типа BIOTOP.



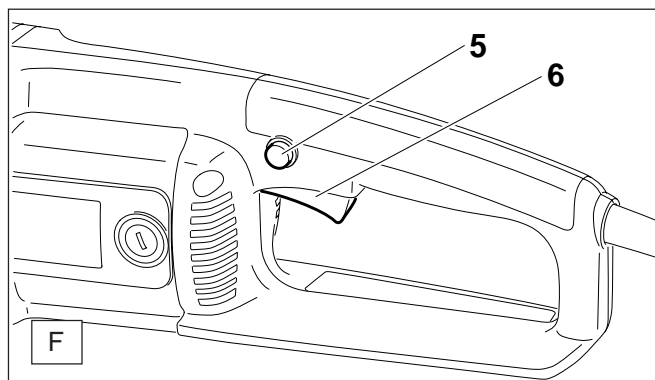
Для обеспечения безупречной работы масляного насоса необходимо периодически очищать маслопроводящий паз (E/3) и маслоподающее отверстие в полотне пилы (E/4).

#### Указание:

После снятия пилы с эксплуатации возможно, что в течении некоторого времени ещё будут выступать остатки масла, которые ещё находятся в маслопроводной системе, на полотне или на цепи. Это **не является** дефектом!

Используйте подходящие подстилки!

#### Включение двигателя



Прежде чем включать электропилу в сеть нужно проверить возвращается ли нажатый переключатель (F/6) ВКЛ/ВЫКЛ после отпущения в положение «выкл.». Если нет, **ни в коем случае не включайте электропилу в сеть**. Обратитесь в мастерскую МАКИТА.

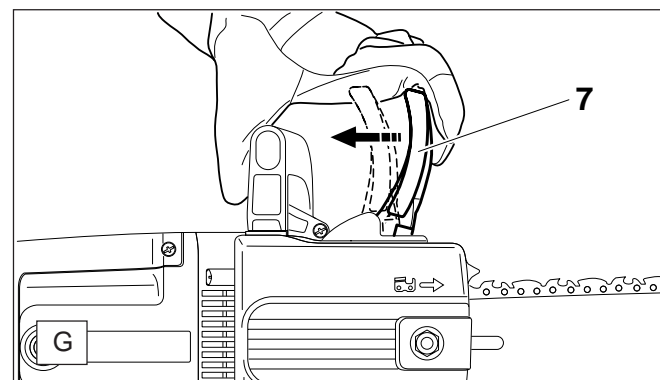
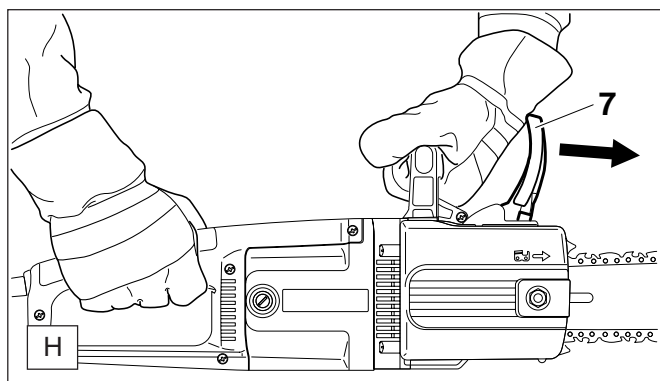
- Подключить электрическую пилу к источнику электроэнергии.
- При включении необходимо крепко держать пилу **обеими руками**: правая рука на задней рукоятке, левая рука на дугообразной рукоятке. Рукоятки следует крепко обхватить большими пальцами. Полотно пилы и цепь должны быть при этом свободными.
- Вначале надо нажать блокирующую кнопку (F/5), затем нажать переключатель (F/6) ВКЛ/ВЫКЛ, а затем снова отпустить блокирующую кнопку (F/5).
- **Осторожно, пильная цепь начинает двигаться сразу!** Переключатель ВКЛ/ВЫКЛ необходимо держать нажатым пока должен работать двигатель.

**ВНИМАНИЕ:** Фиксация переключателя ВКЛ/ВЫКЛ во включённом положении запрещена!

#### Выключение двигателя:

- Для этого достаточно отпустить переключатель (F/6) ВКЛ/ВЫКЛ.

#### Проверка цепного тормоза



#### УКАЗАНИЕ:

При срабатывании цепного тормоза прерывается подача питающего напряжения к двигателю.

Если при нажатии переключателя (F/6) ВКЛ/ВЫКЛ электрическая пила не включается, необходимо отпустить цепной тормоз.

- Для этого надо крепко потянуть рукооградитель (G/7) в направлении стрелки до слышимого защёлкивания.

**Важное указание:** в момент включения пилы могут появляться кратковременные падения напряжения. При неудачном стечении обстоятельств в питающей сети это может повлиять на работу других потребителей, подключённых к этой же сети. Если импеданс питающей сети меньше чем 0,072 Ом, то можно этим влиянием пренебречь.

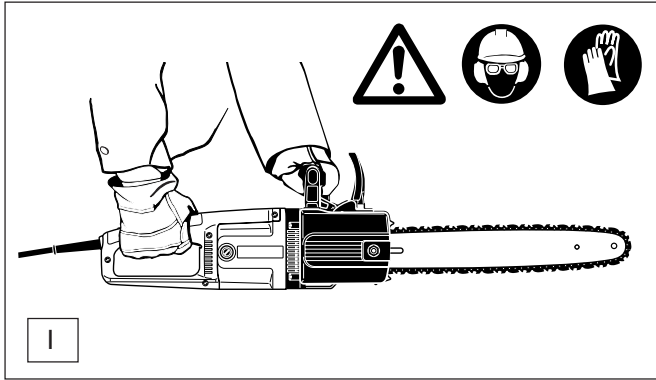
#### Перед каждым началом работы необходимо проверить цепной тормоз.

- Вначале надо запустить двигатель, как это описано выше (занять надёжную позицию и поставить пилу на пол так, чтобы пильное приспособление стояло свободно).
- **Крепко** ухватить одной рукой дугообразную рукоятку, другой рукой заднюю рукоятку пилы.
- Включить двигатель и **тыльной стороной руки** нажать рукооградитель (H/7) в направлении стрелки, пока не сработает цепной тормоз. Пильная цепь должна при этом сразу же остановиться.
- **Сразу же** выключить двигатель и снова отпустить цепной тормоз.

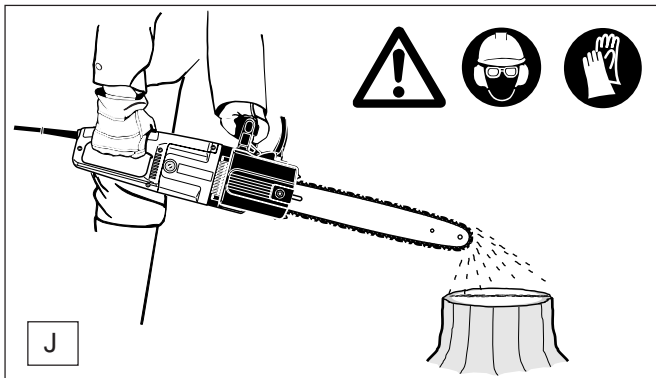
**Внимание:** если при такой проверке пильная цепь сразу же не останавливается, **ни в коем случае нельзя** начинать работу с этой пилой. Свяжитесь, пожалуйста, со специализированной мастерской фирмы МАКИТА.



## Проверка тормоза выбега



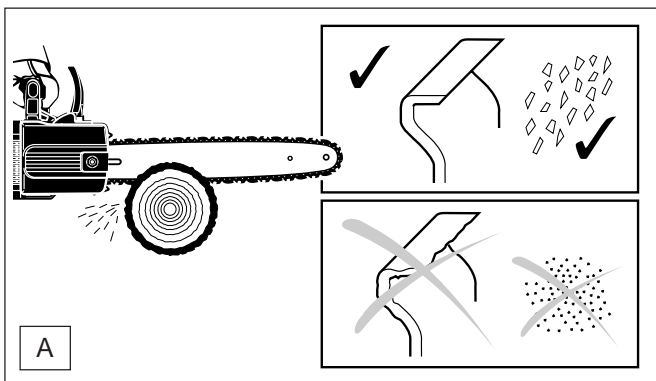
## Проверка смазки цепи



## ТЕХНИЧЕСКОЕ ОБСЛУЖИВАНИЕ

### Заточка пильной цепи

При выполнении любых работ с пильной цепью обязательно следует выдернуть сетевой штекер и надеть защитные перчатки!



Пильную цепь следует затачивать, когда:

- при пилке мокрых дров образуются опилки, подобные древесной муке.
- цепь даже при сильном нажатии с трудом врезается в дерево.
- режущий кант цепи заметно повреждён.
- режущее приспособление при пилке дров заметно тянет влево или вправо. Причина этого заключается в неравномерном затачивании обеих сторон пильной цепи или повреждении одной из сторон.

**Важно: цепь надо чаще затачивать и снимать меньше материала!**

Для простого подтачивания достаточно 2,3 раза провести напильником.

После многократной самостоятельной заточки пилу следует однажды отдать затачивать в специализированную мастерскую.

Перед каждым началом работы необходимо проверить тормоз выбега.

- Запустить двигатель, как это описано выше (занять надёжную позицию и поставить пилу на пол так, чтобы пилившее приспособление стояло свободно).
- **Крепко** ухватить одной рукой дугообразную рукоятку, другой рукой заднюю рукоятку пилы.
- Включить двигатель и снова выключить его. Пильная цепь при этом должна полностью остановиться в течение двух секунд.

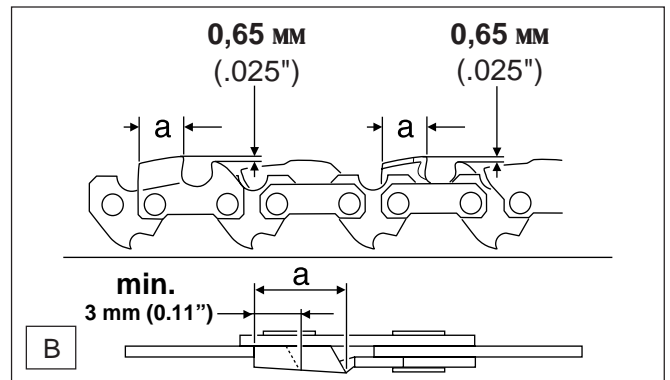
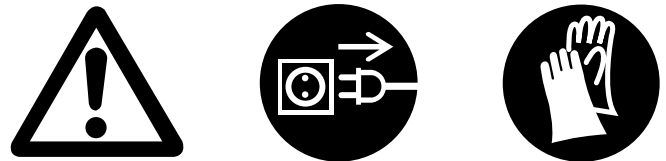
**Внимание:** если во время этой проверки пильная цепь не останавливается в течение двух секунд, нельзя приступать к работе с этой пилой. Надо проверить угольные щётки (см. страницу 16).

Никогда не следует пилить без достаточной смазки цепи, т.к. резко сокращается долговечность пилившего приспособления! Перед началом работы надо проверить количество масла в бачке и его подачу.

Проверку подаваемого количества масла можно произвести следующим образом:

- Включить электрическую пилу.
- Работавшую пилу подержать на высоте около 15 см над бревном или полом (использовать подходящую подстилку).

При достаточной смазке образуется лёгкий след от капель сбрасываемого масла. Следите за направлением ветра, чтобы понапрасну не находиться в масляном облаке.



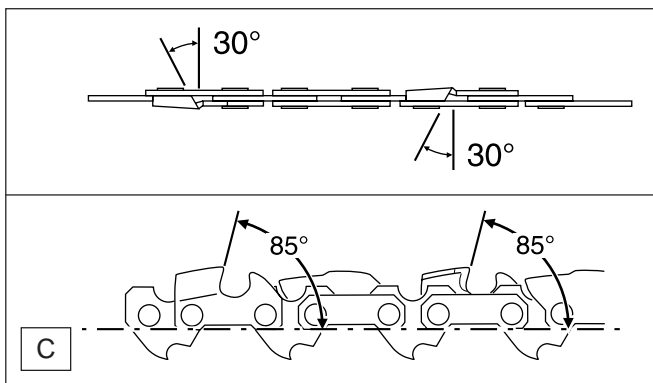
Критерии качества заточки:

**ВНИМАНИЕ:** Используйте только допущенные для данной пилы цепи и полотна (см. выписку из списка запасных частей)!

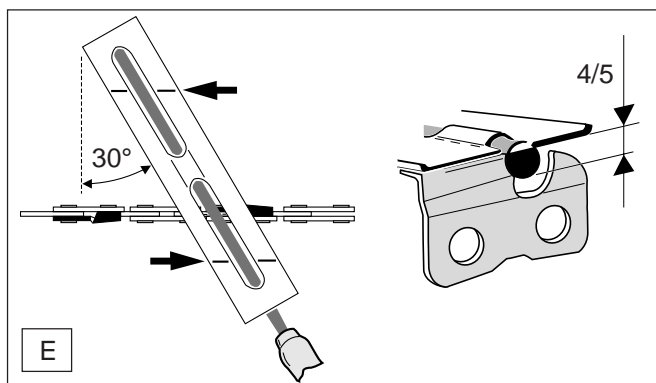
- Все строгальные зубья должны быть одинаковой длины (размер а). Различные по высоте строгальные зубья приводят к неравномерному движению цепи, что может привести к порывам цепи!
- Минимальная длина строгальных зубьев = 3 мм. При достижении минимальной длины строгальных зубьев пильную цепь больше не следует затачивать, её необходимо просто заменить новой цепью (см. "Выписка из списка запчастей" и раздел "Новая пильная цепь").
- Расстояние между ограничителем глубины (круглый нос) и режущим кантом определяет толщину зажима.
- Наилучшие результаты распила достигаются при расстоянии ограничителя глубины 0,65 мм (.025").

**ВНИМАНИЕ:** Слишком большое расстояние повышает опасность рикошета!





- Угол затачивания, равный  $30^\circ$ , должен быть одинаковым у всех строгальных зубьев. Неравные углы приводят к неравномерному движению цепи, повышают её износ и в худшем случае приводят к порыву цепи!
- Передний угол строгального зуба пилы, равный  $85^\circ$ , образуется естественным путём за счёт глубины проникновения круглого напильника. Если ведение предписанного напильника правильно, то передний угол строгальных зубьев пилы образуется сам собой.

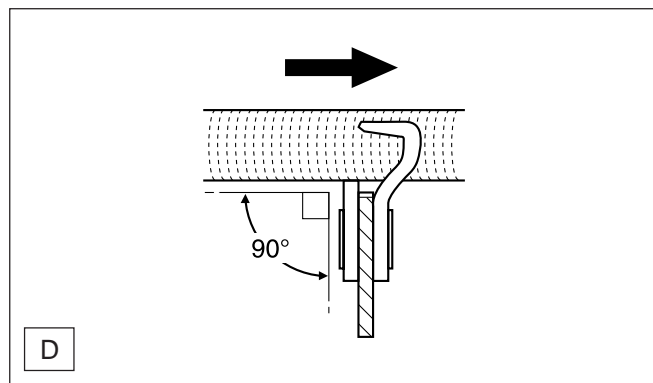
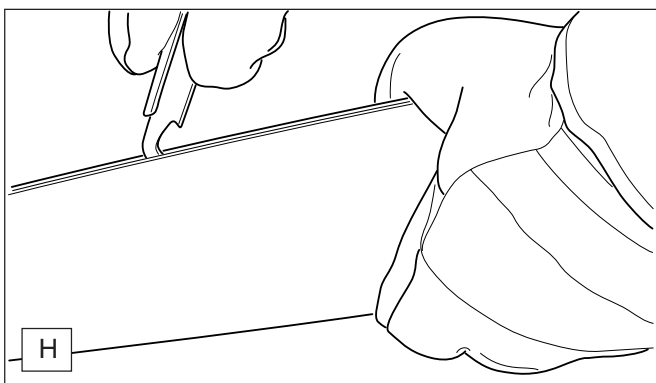


- Держатель напильника облегчает его ведение во время затачивания, на нём нанесена маркировка правильного угла заточки в  $30^\circ$  (маркировку следует выровнять в направлении пильной цепи) и он ограничивает глубину проникновения ( $4/5$  диаметра напильника). Номер заказа см. в разделе "Принадлежности".

## Очистка полотна цепи и смазка звёздочки

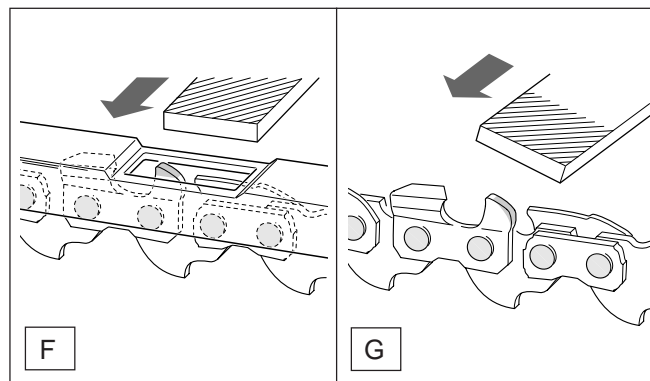
### ВНИМАНИЕ:

Обязательно наденьте защитные перчатки.



## Напильник и его ведение

- Для затачивания необходимо использовать специальный держатель напильника с круглым напильником  $\varnothing 4$  мм. Нормальные круглые напильники для этой цели непригодны. Номер заказа см. в разделе "Принадлежности".
- Напильник должен зацеплять только при его движении вперёд (в направлении стрелки). При движении назад напильник следует приподнимать от материала.
- Вначале затачивается самый короткий строгальный зуб. Его длина является теперь заданной длиной для затачивания всех остальных строгальных зубьев пильной цепи.
- Напильник следует вести, как показано на рисунке D.



- В заключение затачивания необходимо проверить высоту ограничителя глубины с помощью цепного измерительного шаблона. Номер заказа см. в разделе "Принадлежности".
- Даже незначительное превышение зуба необходимо сточить специальным плоским (F) напильником (номер заказа см. в разделе "Принадлежности").
- Ограничитель глубины следует снова закруглить спереди (G).

Рабочие поверхности полотна цепи следует регулярно проверять на предмет повреждений и очищать их с помощью соответствующего инструмента.

При интенсивном использовании электрической пилы необходимо регулярно (раз в неделю) смазывать подшипник звёздочки. Перед смазкой следует **тщательно** очистить отверстие диаметром 2 мм в носовой части полотна и влить в него немного универсальной смазки.

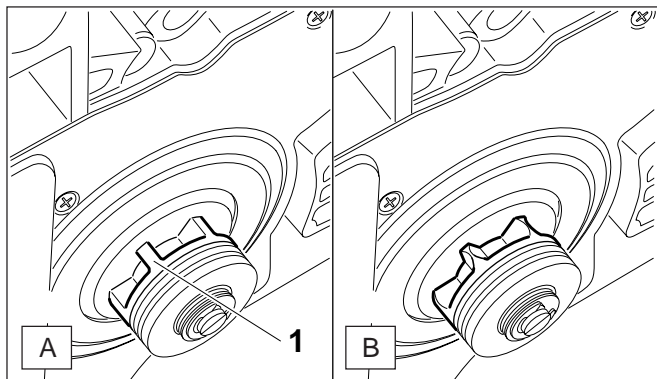
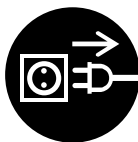
Универсальная смазка и шприц для консистентной смазки входят в состав принадлежностей.

Универсальная смазка (номер заказа 944 360 000)  
Шприц (номер заказа 944 350 000)

## Новая пыльная цепь

### ВНИМАНИЕ:

Используйте только допущенные для данной пилы цепи и полотна (см. выписку из перечня запчастей)!



Перед надеванием новой пыльной цепи необходимо проверить состояние звёздочки (A/1).

### ВНИМАНИЕ:

Приработанные звёздочки (B) ведут к повреждениям новой пыльной цепи и поэтому должны быть обязательно обновлены. Замена звёздочки требует специальной подготовки и квалификации и лучше всего производится в специализированной мастерской фирмы MAKITA, оснащённой специальным инструментом.

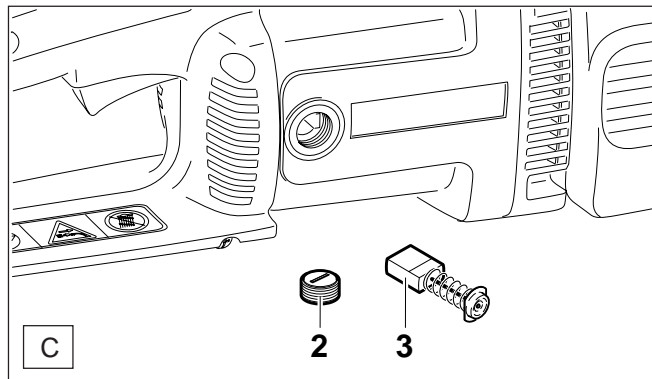
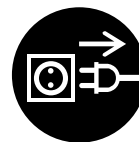


сервис

## Проверка и замена угольных щёток

### ВНИМАНИЕ:

Угольные щётки следует проверять регулярно! Насечка на угольной щётке свидетельствует о границе её стирания.



### УКАЗАНИЕ:

Угольные щётки очень хрупкие, поэтому надо следить за тем, чтобы они не падали на пол. При вытаскивании щётки следите за тем, как она была вставлена, т.к. угольные щётки во время работы прирабатываются на роторе.

- Открутить крышку (C/2) с помощью универсального ключа и вынуть угольную щётку (C/3).
- Если граница износа ещё не достигнута необходимо вставить щётку на место и закрутить крышку (C/2).
- Включить электрическую пилу на короткое время (около 1 мин.), чтобы угольные щётки снова притёрлись.

**ВНИМАНИЕ:** Теперь надо проверить тормоз выбега (см. страницу 14). Если цепь в течение двух секунд не останавливается полностью при выключении пилы, её надо снова включить на некоторое время и повторять проверку до достижения положительного результата.

**УКАЗАНИЕ:** После встраивания новых угольных щёток необходимо включить пилу на приблизительно 5 мин. и затем также проверить работу тормоза выбега.

Неисправность	Система	Признаки	Причина
Пила не работает	в целом	Не работает электрический двигатель	нет напряжения неисправен кабель сработал цепной тормоз сработал сетевой предохранитель
Недостаточная мощность	Угольные щётки	Ограниченная тяга	Стёрты угольные щётки
Нет смазки цепи	Масляный бачок, насос	Нет масла на цепи	Бачок пуст Загрязнён паз для подачи масла
Цепной тормоз	Тормоз	Пильная цепь не останавливается сразу	Стёрта тормозная лента
Тормоз выбега	Тормоз	Пильная цепь имеет выбег	Стёрты угольные щётки

## Указания по периодическому уходу и обслуживанию

Для обеспечения долговременного использования, предотвращения повреждений и для проверки функций защитных приспособлений необходимо регулярно производить описанные далее работы по техническому обслуживанию. Гарантийные претензии принимаются только в том случае, когда эти работы выполняются регулярно и согласно инструкции. Невыполнение рекомендуемых правил обслуживания может привести к несчастным случаям!

Пользователь электрической пилы может выполнять только работы по уходу и техническому обслуживанию, описанные в настоящей инструкции по эксплуатации. Другие работы, выходящие за рамки описанных в инструкции, должны выполняться только в специализированной мастерской фирмы MAKITA.

Страница

<b>Общие работы</b>	Вся электрическая пила Пластмассовый корпус  Пильная цепь  Полотно пилы  Звёздочка Цепной тормоз Тормоз выбега	Регулярно очищать снаружи. Проверять на предмет поломок или трещин. При обнаружении повреждений сразу же отдать пилу в ремонт. Регулярно затачивать. Своевременно заменять новой. После определённого времени перевернуть, чтобы равномерно изнашивались рабочие поверхности. Своевременно заменять новым. Своевременно заменять в мастерской. Регулярно проверять в мастерской. Регулярно проверять в мастерской.	
<b>Перед каждым запуском</b>	Пильная цепь  Полотно пилы  Смазка цепи Цепной тормоз Тормоз выбега Переключатель ВКЛ/ВЫКЛ Питающий кабель Крышка масляного бачка	Проверить остроту и наличие повреждений. Проверить натяжение цепи. Проверить наличие повреждений и при необходимости удалить заусенцы. Проверка работы. Проверка работы. Проверка работы. Проверка работы. При повреждениях заменить в мастерской. Проверить герметичность.	14-15 11  14 13 14 13
<b>После каждого снятия с эксплуатации</b>	Полотно пилы Зажимное устройство полотна	Очистить отверстие для масла.  Очистить, особенно паз для подачи масла	13 15
<b>Хранение</b>	Масляный бачок Пильная цепь и полотно  Вся электрическая пила	Опорожнить. Демонтировать, очистить и слегка смазать. Очистить рабочий паз полотна пилы. Надёжно уложить в сухом помещении После длительного хранения отдать электрическую пилу в специализированную мастерскую на проверку (остаточное масло может стать похожим на смолу и закупорить вентиль масляного насоса).	12

## Сервис в мастерской, запасные части и гарантия

### Техническое обслуживание и ремонт

Уход и техническое обслуживание современных электрических двигателей, а также деталей, обеспечивающих безопасность, требуют квалифицированного и специально обученного персонала и проводятся в мастерской, оснащённой специальным инструментом и тестовыми приборами.

Фирма MAKITA рекомендует выполнять все не описанные в настоящей инструкции по эксплуатации работы в специализированной мастерской фирмы MAKITA.

Специалист мастерской имеет требуемое образование, опыт работы и оснащение и поэтому обеспечит самое дешёвое решение проблемы, а также поможет полезным советом.

Обращайтесь в головное представительство фирмы, указанное на обратной стороне этой инструкции или к указанному импортёру, где вы можете получить адрес ближайшей специализированной мастерской.

### Запасные части

Надёжная работа и долговечность, а также безопасность работы цепной пилы зависят кроме прочего от качества применяемых запасных частей. Следует использовать только оригинальные запасные части фирмы MAKITA, обозначенные:



Только оригинальные детали производятся в том же технологическом процессе, что и пила, и поэтому гарантируют наивысшее качество материала, выдержку размеров, работоспособность и безопасность.

Оригинальные запчасти и принадлежности можно приобрести у местного дистрибьютора. Он же предоставит Вам требуемый список запасных частей, позволяющий установить номера необходимых запасных частей, и информацию о новейших усовершенствованиях и предложениях запасных частей.

Помните, что при использовании не оригинальных запасных частей, отличных от запчастей фирмы MAKITA, гарантия на изделие фирмы MAKITA теряет силу.

## Гарантия

Фирма MAKITA гарантирует наивысшее качество и поэтому берёт на себя все расходы на ремонт посредством замены частей, повреждённых в результате дефектов материалов или изготовления, которые выявлены после покупки изделия в гарантийный период.

Обратите внимание на то, что в некоторых странах могут иметь место специальные гарантийные условия. Со всеми вопросами обращайтесь к Вашему продавцу, который является ответственным за оформление гарантии на изделие.

Обратите внимание на то, что мы не несём ответственности за повреждения, вызванные:

- Несоблюдением инструкции по эксплуатации.
- Невыполнением работ по техническому обслуживанию и очистке.
- Нормальным износом.
- Явной перегрузкой или непрерывным превышением верхней границы производительности.
- Использованием полотен и цепей, не предназначенных для данной пилы.
- Использованием полотен и цепей, длины которых не предназначены для данной пилы.
- Применением силы, неправильной эксплуатацией, неправильным обслуживанием или несчастным случаем.
- Повреждением в результате перегрева из-за загрязнения системы подачи охлаждающего воздуха на корпусе электродвигателя.
- Использованием несоответствующих запасных частей или не являющихся оригинальными запасными частями фирмы MAKITA (если повреждение было вызвано их использованием).
- Использованием неподходящих рабочих материалов или с истекшим сроком хранения.
- Повреждением, связанным с условиями, возникшими в результате договоров об аренде или прокате.
- Вмешательством посторонних лиц или непрофессиональным выполнением ремонтных работ.

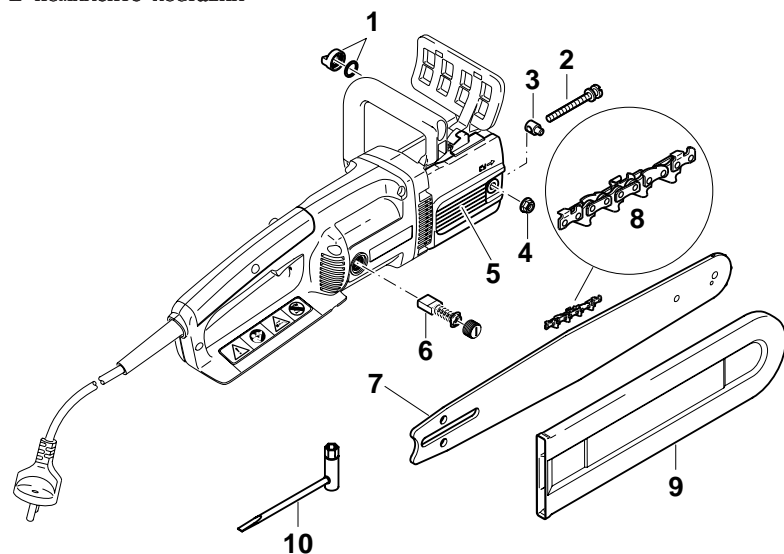
Работы по очистке, уходу и настройке не относятся к разряду гарантийных. Любые гарантийные работы может выполнять только дистрибьютор фирмы MAKITA.

## Выписка из перечня запчастей

Используйте только оригинальные запасные части фирмы MAKITA. Ремонт и замена других деталей производится в специализированной мастерской фирмы MAKITA

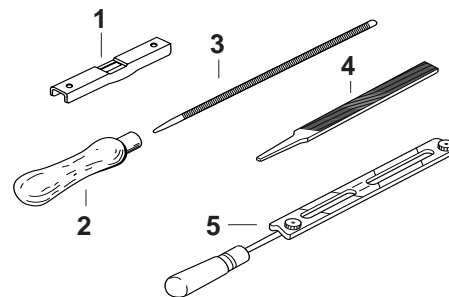


### В комплекте поставки



### Принадлежности

(не входят в комплект поставки)



Поз.	Номер MAKITA	Шт.	Наименование
1	205 114 201	1	Крышка бачка, в комплекте
2	901 505 354	1	Винт для натяжения цепи
3	001 213 042	1	Гайка с цапфой
4	923 208 004	1	Крепящая гайка
5	225 213 100	1	Крышка звёздочки
6	957 802 410	2	Угловая щётка
7	442 030 661	1	Полотно 30см (12")
7	442 035 661	1	Полотно 35см (14")
7	442 040 661	1	Полотно 40см (16")
7	442 045 661	1	Полотно 45см (18")
8	528 092 646	1	Пильная цепь 3/8" для 30 см
8	528 092 652	1	Пильная цепь 3/8" для 35 см
8	528 092 656	1	Пильная цепь 3/8" для 40 см
8	528 092 662	1	Пильная цепь 3/8" для 45 см
9	952 100 633	1	Крышка для пильной цепи (30,40 см)
9	952 100 653	1	Крышка для пильной цепи (45 см)
10	941 713 001	1	Универсальный ключ SW 13

Поз.	Номер MAKITA	Шт.	Наименование
1	953 100 090	1	Цепной шаблон 3/8"
2	953 004 010	1	Ручка напильника
3	953 003 090	1	Круглый напильник Ø 4 мм
4	953 003 060	1	Плоский напильник
5	953 030 010	1	Держатель напильника в сборе 3/8"







Makita Werkzeug GmbH  
Postfach 70 04 20  
D-22004 Hamburg  
Germany

Возможны технические изменения

Form: 995 704 384 (9.03 RUS)